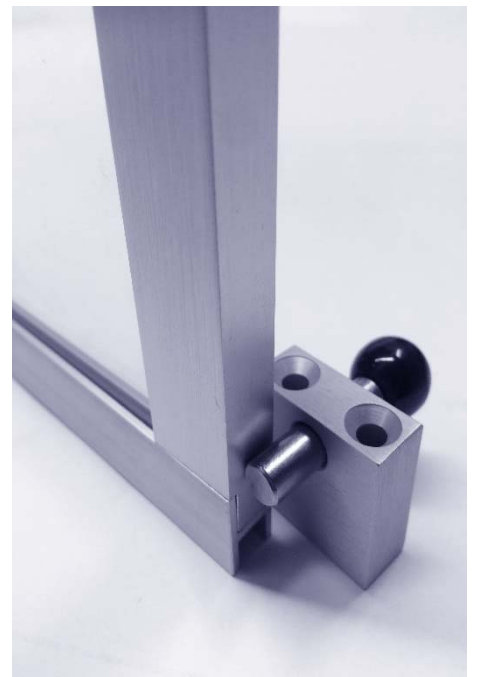


Schalteranlagen und Glas-Schiebetüren
Guichets et portes coulissantes en verre



Aweso Aperto[®] 262 mit Rahmen Montageanleitung

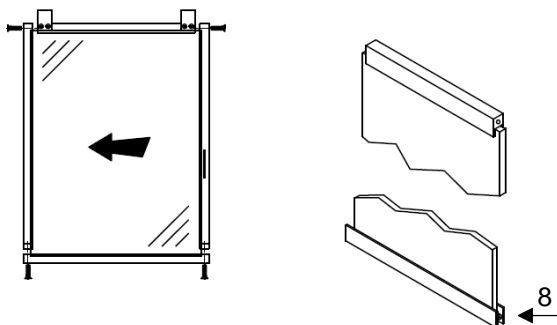
Inhaltsverzeichnis

Montageanleitung Aweso Aperto® 262 mit Rahmen, 1-bahnig, Wandmontage	3
Montageanleitung Aweso Aperto® 262 mit Rahmen, 1-bahnig, Deckenmontage	4
Montageanleitung Aweso Aperto® 262 mit Rahmen, 1-bahnig mit Festverglasung	5
Montageanleitung Aweso Aperto® 262 mit Rahmen, 2-bahnig	7

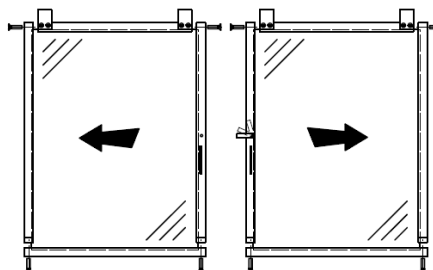
Montageanleitung Aweso Aperto® 262 mit Rahmen, 1-bahnig, Wandmontage

1. Glas in den Rahmenteilen mittels Silikon einglasen.
(Achtung: unteres H-Profil ist asymmetrisch. Tiefe 8 mm nach unten).
 Flügelrahmen mittels gelieferten Schrauben zusammenschrauben.

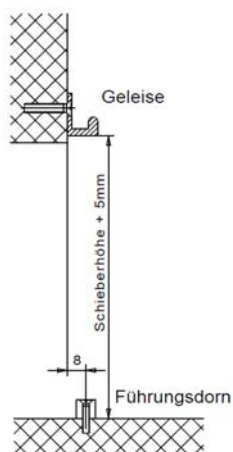
Montage
 1-flügelig / doppelflügelig
 Verriegelung ohne
 Umlegeriegel



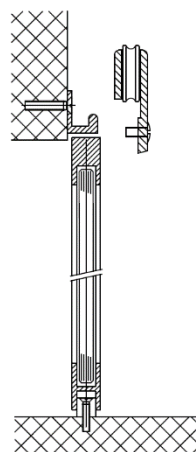
Montage
 Doppelflügelig
 Verriegelung mit Umlegeriegel



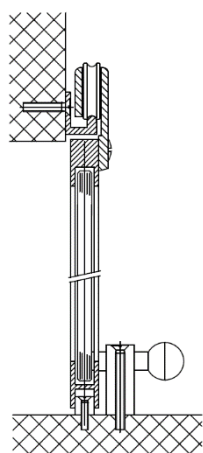
2. Geleise an die Wand und Führungsdorn auf der Theke montieren.



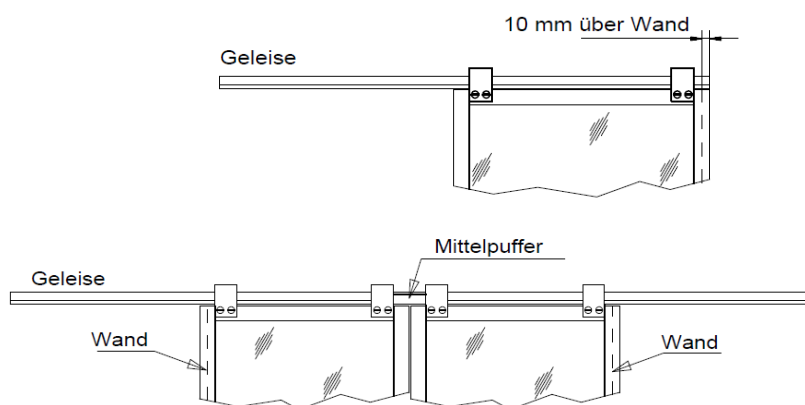
3. Laufrollen entfernen und Schieber über dem Führungsdorn positionieren, Laufrollen wieder anschrauben.



4. Steckriegelverschluss / Schlossböckli für Kaba (optional) auf der Theke montieren.



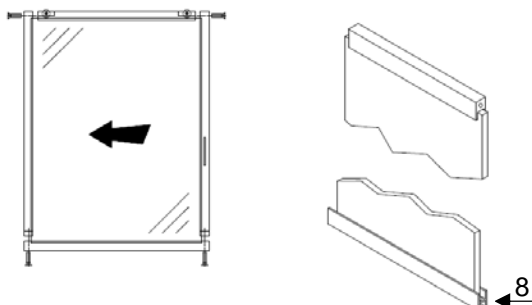
5. Funktion des kompletten Hängeschiebers überprüfen. (Zusätzliche Details siehe Zeichnung).



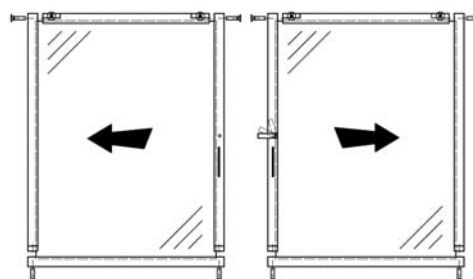
Montageanleitung Aweso Aperto® 262 mit Rahmen, 1-bahnig, Deckenmontage

1. Glas in den Rahmenteilen mittels Silikon einglasen.
(Achtung: unteres H-Profil ist asymmetrisch. Tiefe 8 mm nach unten.)
 Flügelrahmen mittels gelieferter Schrauben zusammenschrauben.

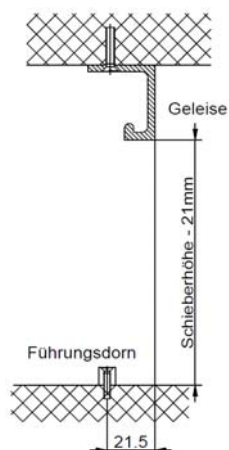
Montage
1-flügelig / doppelflügelig
Verriegelung ohne
Umlegeriegel



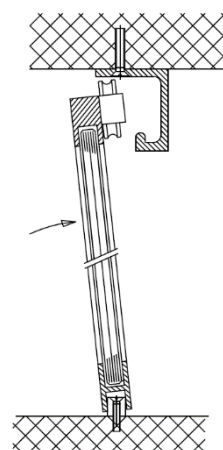
Montage
Doppelflügelig
Verriegelung mit Umlegeriegel



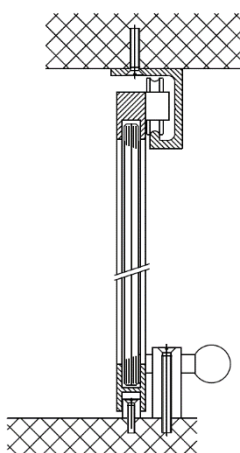
2. Geleise an die Decke und Führungsdorn auf der Theke montieren.



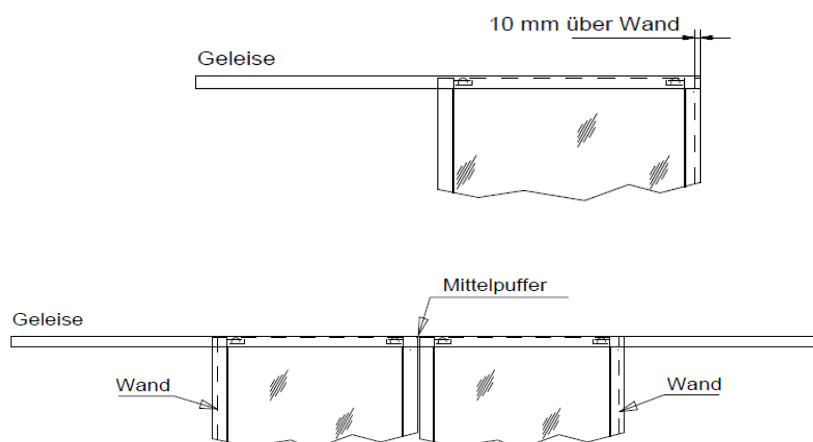
3. Schieber über dem Führungsdorn positionieren und durch die Laufwerkaufräsung in das Deckengeleise einhängen.



4. Steckriegelverschluss / Schlossböckli für Kaba (optional) auf der Theke montieren.
Puffer richtig positionieren.



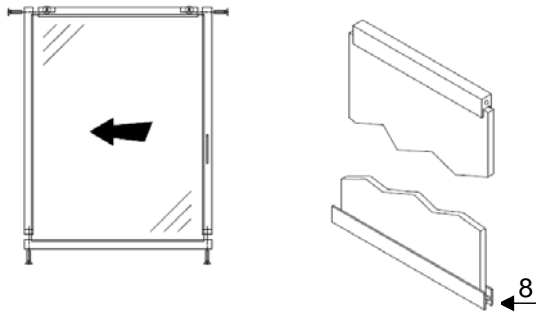
5. Funktion des kompletten Hängeschiebers überprüfen.
(Zusätzliche Details siehe Zeichnung.)



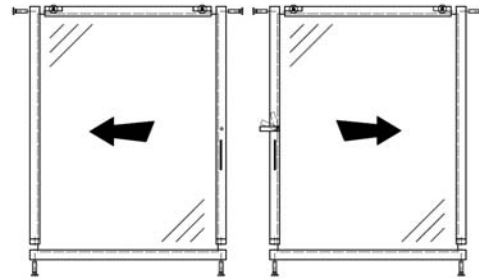
Montageanleitung Aweso Aperto® 262 mit Rahmen, 1-bahnig mit Festverglasung

1. Glas in den Rahmenteilen mittels Silikon einglasen.
(**Achtung:** unteres H-Profil ist asymmetrisch. Tiefe 8 mm nach unten.)
Flügelrahmen mittels gelieferten Schrauben zusammenschrauben.

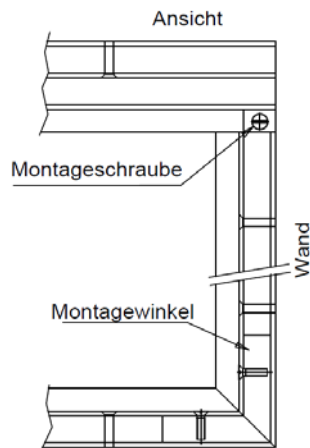
Montage
1-flügelig / doppelflügelig
Verriegelung ohne
Umlegeriegel



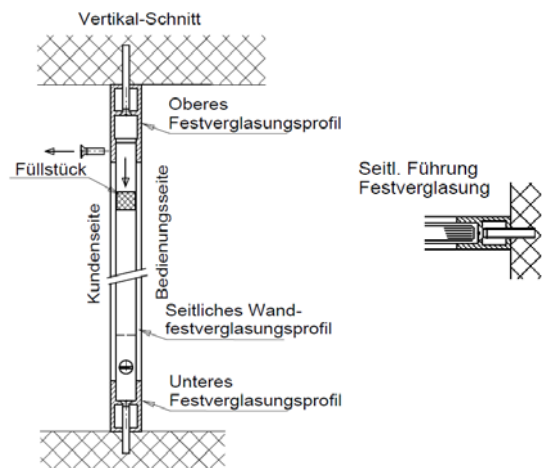
Montage
Doppelflügelig
Verriegelung mit Umlegeriegel



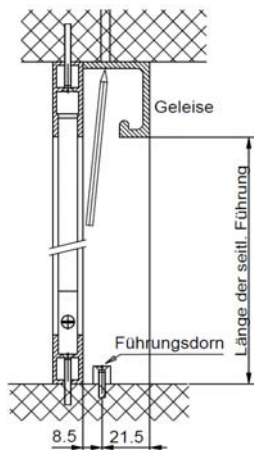
2. Festverglasungsrahmen mit den Profilen und gelieferten Schrauben zusammen montieren.
Glas noch nicht integrieren.



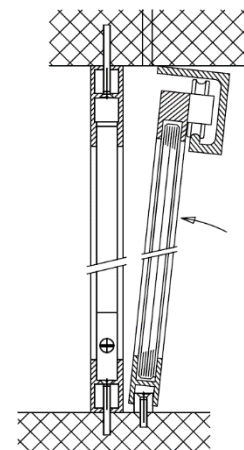
3. Festverglasungsrahmen an die Decke, seitlich und unten befestigen.
Füllstück entfernen und beiseite stellen.



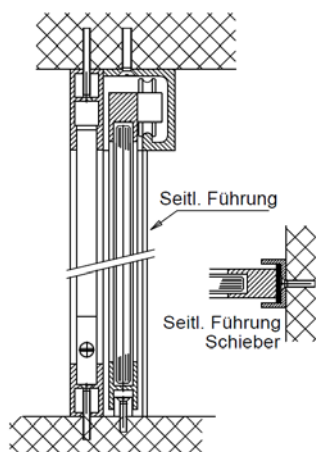
4. Mit Hilfe der Geleise Borpositionen markieren. Profil beiseite stellen und Löcher bohren.
Führungsdorn auf die Theke montieren.



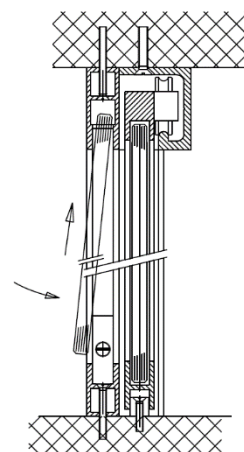
5. Schieber über dem Führungsdorn positionieren und inkl. Geleise an der Decke montieren.



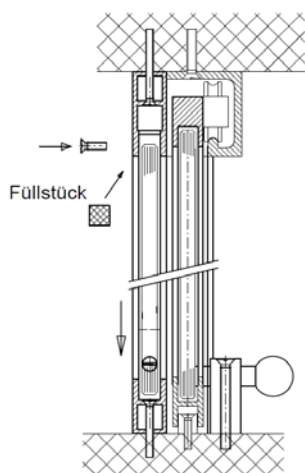
6. Seitliche Führung an die Wand montieren.



7. Festverglasung gem. Zeichnung einfahren.



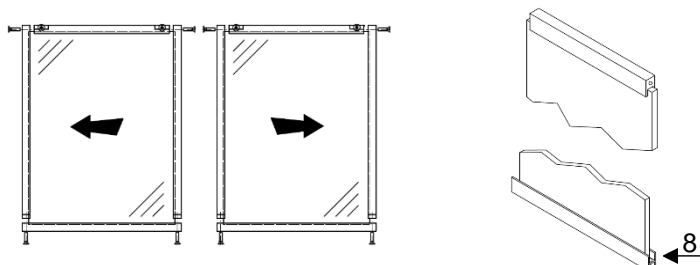
8. Füllstück wieder anschrauben. Festverglasung silikonisieren.
Horizontalsteckriegel / Schlossböckli für Kaba (optional) auf der Theke montieren. Puffer richtig positionieren.
Funktion des kompletten Hängeschiebers überprüfen.
(Zusätzliche Details siehe Zeichnung.)



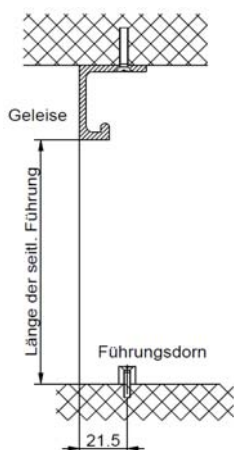
Montageanleitung Aweso Aperto® 262 mit Rahmen, 2-bahnig

1. Glas in den Rahmenteilen mittels Silikon einglasen.
(**Achtung:** unteres H-Profil ist asymmetrisch. Tiefe 8 mm nach unten).
Flügelrahmen mittels gelieferter Schrauben zusammenschrauben.

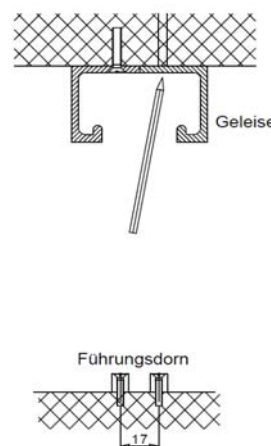
Montage
Doppelflügelig
auf 2-bahnig
Ohne Verschluss



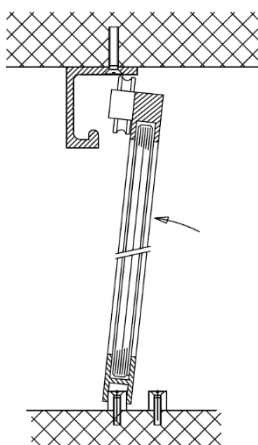
2. Geleise an die Decke und Führungsdorn auf die Theke montieren.



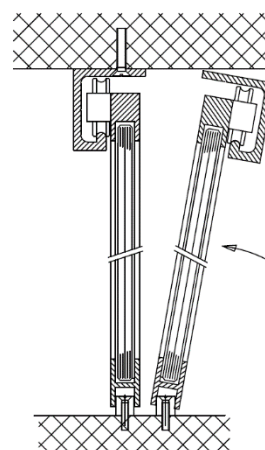
3. Zweites Geleise an der Decke positionieren und markieren. Profil beiseite stellen und Löcher bohren. Führungsdorn auf die Theke montieren.



4. Schieber über dem Führungsdorn positionieren und durch die Laufwerkaufräsung in das Deckengeleise einhängen.



5. Den zweiten Schieber über dem Führungsdorn positionieren und inkl. Geleise an der Decke montieren.



6. Seitliche Führung links und rechts an die Wand montieren. Puffer richtig positionieren. Funktion des kompletten Hängeschiebers überprüfen. (Zusätzliche Details siehe Zeichnung.)

