



Glasbeschläge
Ferrements pour vitrages

Aweso Panorama® 330-350

Beschläge für Balkon- und Sitzplatzschieber
Für 8- und 10-mm-Glas, in Aluminium

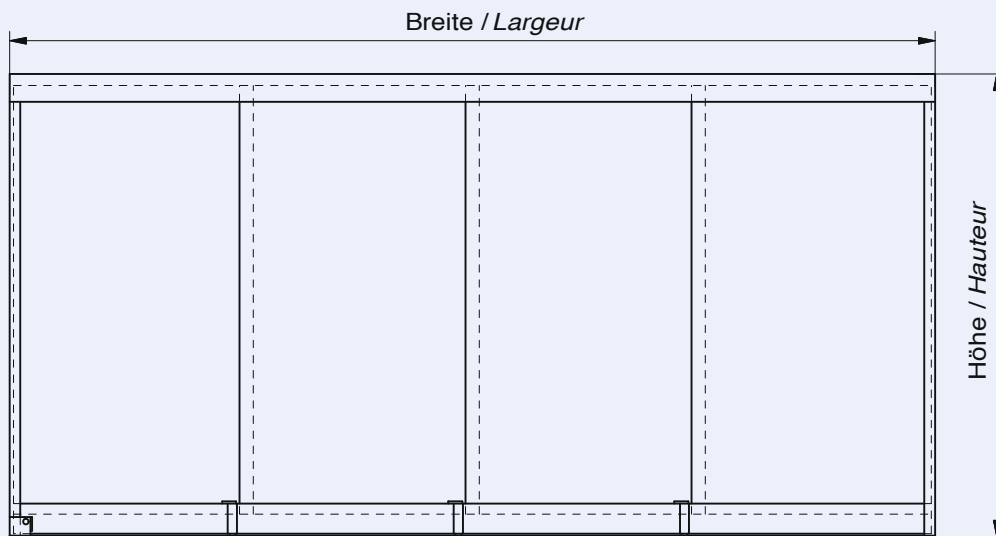
Ferrements pour balcons et terrasses vitrés
Pour verre de 8 et 10 mm, en aluminium

Die Beschläge für Balkon- und Sitzplatzschieber für 8- und 10-mm-Glas sind standardmässig mit folgenden Merkmalen ausgestattet:

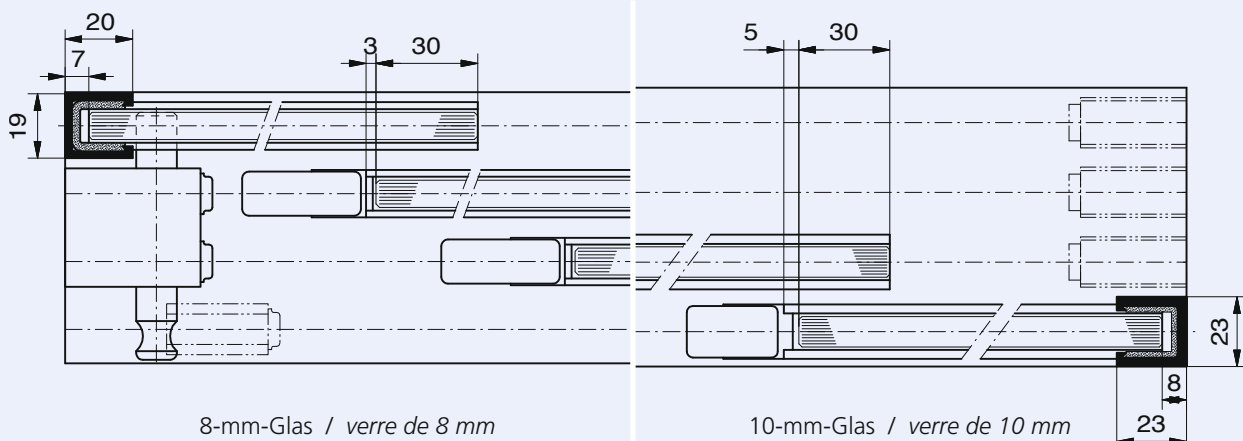
- Obere Führung mit Bohrung und Puffern, stumpf über ganze Anlagenbreite (Bürsten im Profil eingezogen)
- Geleise mit Bohrungen (ohne 332/334) und Entwässerung stumpf über ganze Anlagenbreite
- Seitliche C-Führungen mit Filz, stumpf zwischen oberer Führung und Geleise (Filz lose mitgeliefert)
- Schlitten mit rostfreien Kugellager-Laufrollen und Steckriegelverschlüssen, für geräuscharme Bedienung und Einglasprofil aus Gummi, für saubere und schnelle Montage vor Ort (lose mitgeliefert). Die Sicherheitsprofile der Schlitten verhindern wirksam das Entgleisen der Flügel.
- Möglichkeiten für L- und U-förmige Anlagen
- **Anlagenhöhe bis max. 3000 mm**
(Glasstatik bauseits)
- **Flügelgewicht bis max. 100 kg**
(grössere Gewichte auf Anfrage)

Nos ferrements de portes coulissantes pour vitrages de balcons et terrasses pour verre de 8 et 10 mm sont standardisés selon les caractéristiques suivantes:

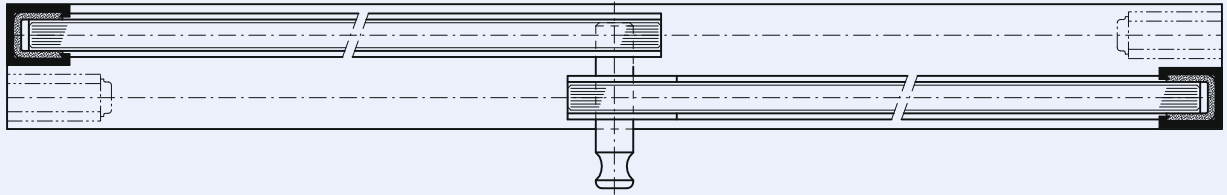
- *Guide supérieur avec perçage, butoirs, sur toute la largeur de l'installation (brosses introduites dans le profil)*
- *Rail avec perçage (à part 332 et 334) et cannelure d'expiration d'eau, sur toute la largeur de l'installation*
- *Guide latéral en forme de C avec feutre, entre guide supérieur et rail (feutre livré en vrac)*
- *Sabots avec roulements inoxydables inclus fermeture à verrou, utilisation silencieuse, profilés de montage du verre en caoutchouc pour un montage propre et efficace sur le chantier. Le profil sécurisé des sabots empêche efficacement le déraillement des coulissants.*
- *Possibilité d'installations en forme de L ou de U*
- **Hauteur max. des installations 3000 mm**
(statique du verre sur place)
- **Poids max. par coulissant 100 kg**
(sur demande pour des poids plus élevés)



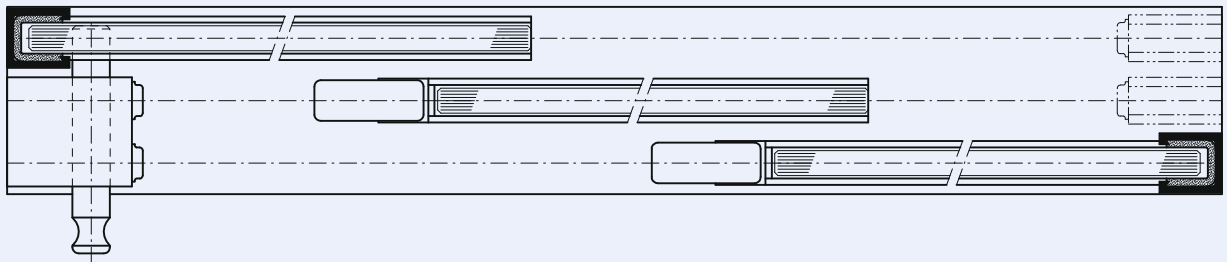
4-bahnig / 4-teilig / à 4 voies / 4 parties



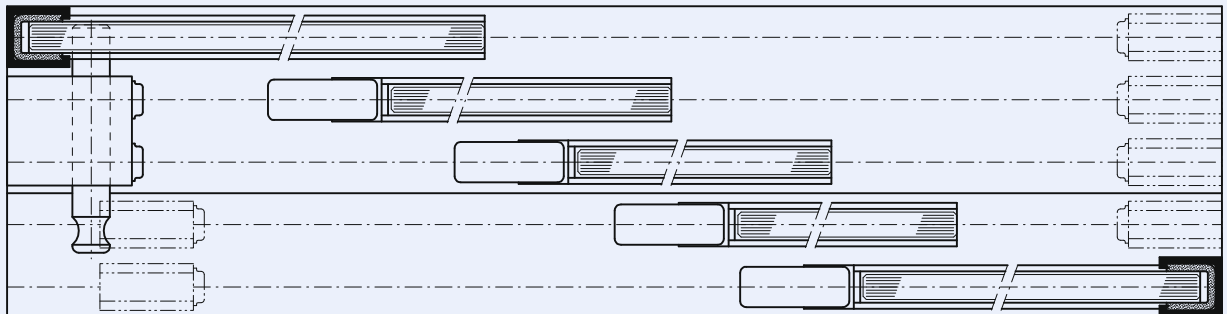
2-bahnig/2-teilig / à 2 voies/2 parties



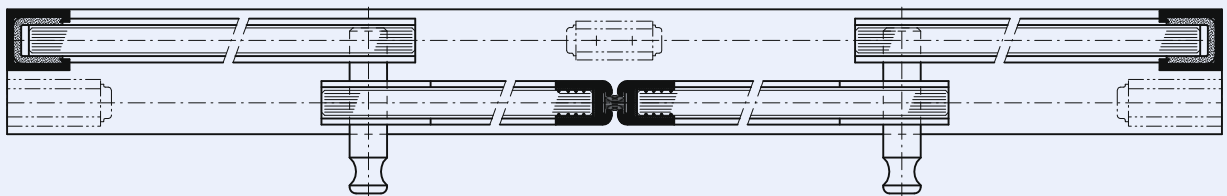
3-bahnig/3-teilig / à 3 voies/3 parties



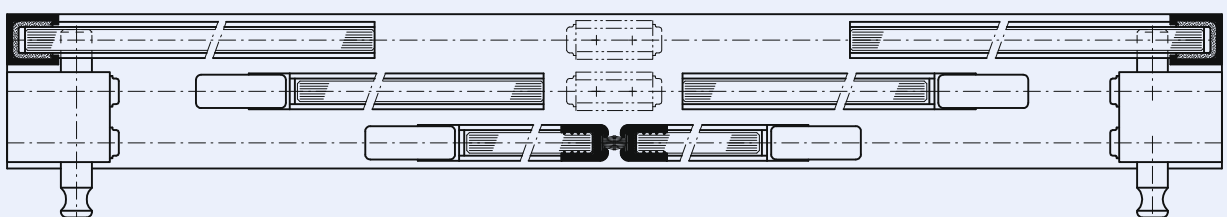
5-bahnig/5-teilig / à 5 voies/5 parties



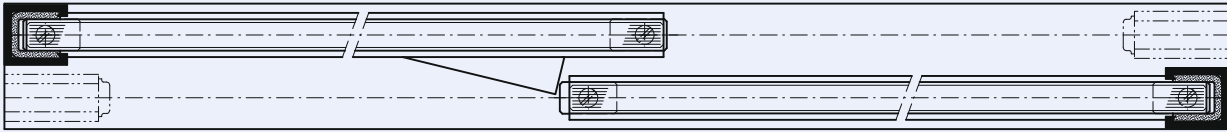
2-bahnig/4-teilig / à 2 voies/4 parties



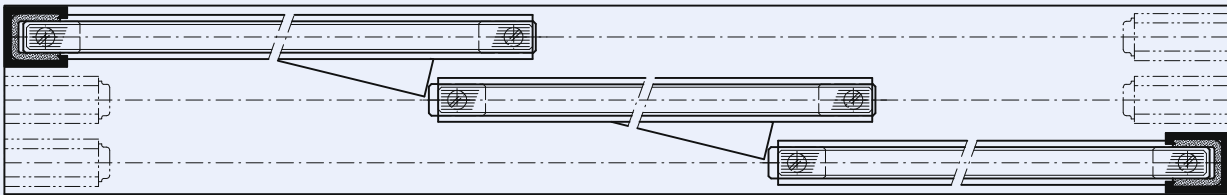
3-bahnig/6-teilig / à 3 voies/6 parties



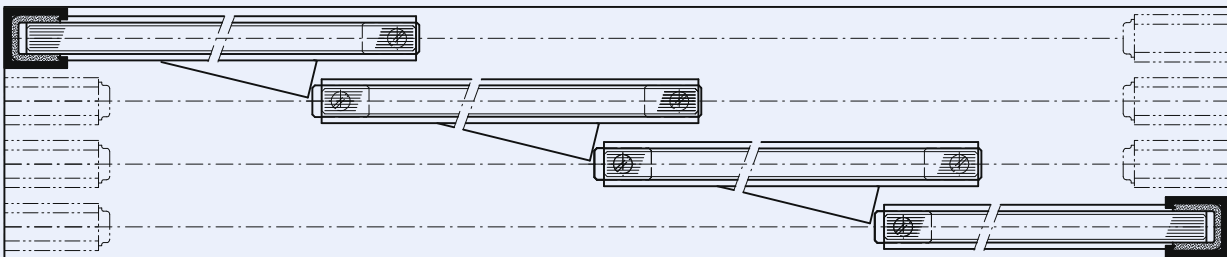
2-bahnig/2-teilig / à 2 voies/2 parties



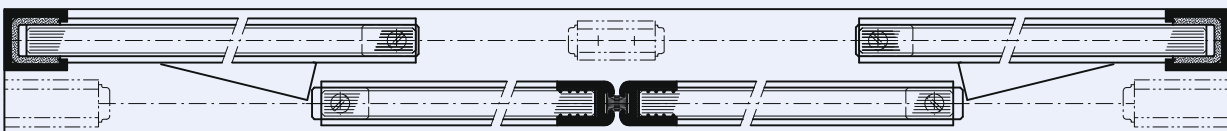
3-bahnig/3-teilig / à 3 voies/3 parties



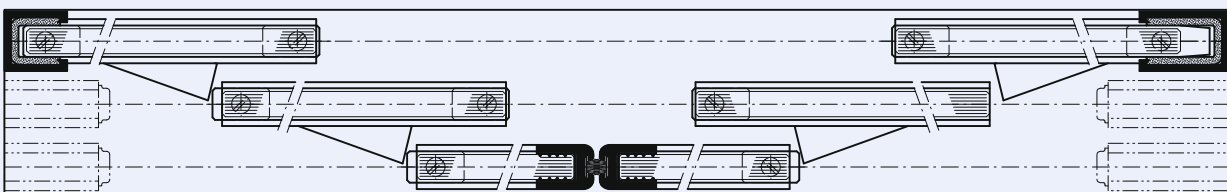
4-bahnig/4-teilig / à 4 voies/4 parties



2-bahnig/4-teilig / à 2 voies/4 parties

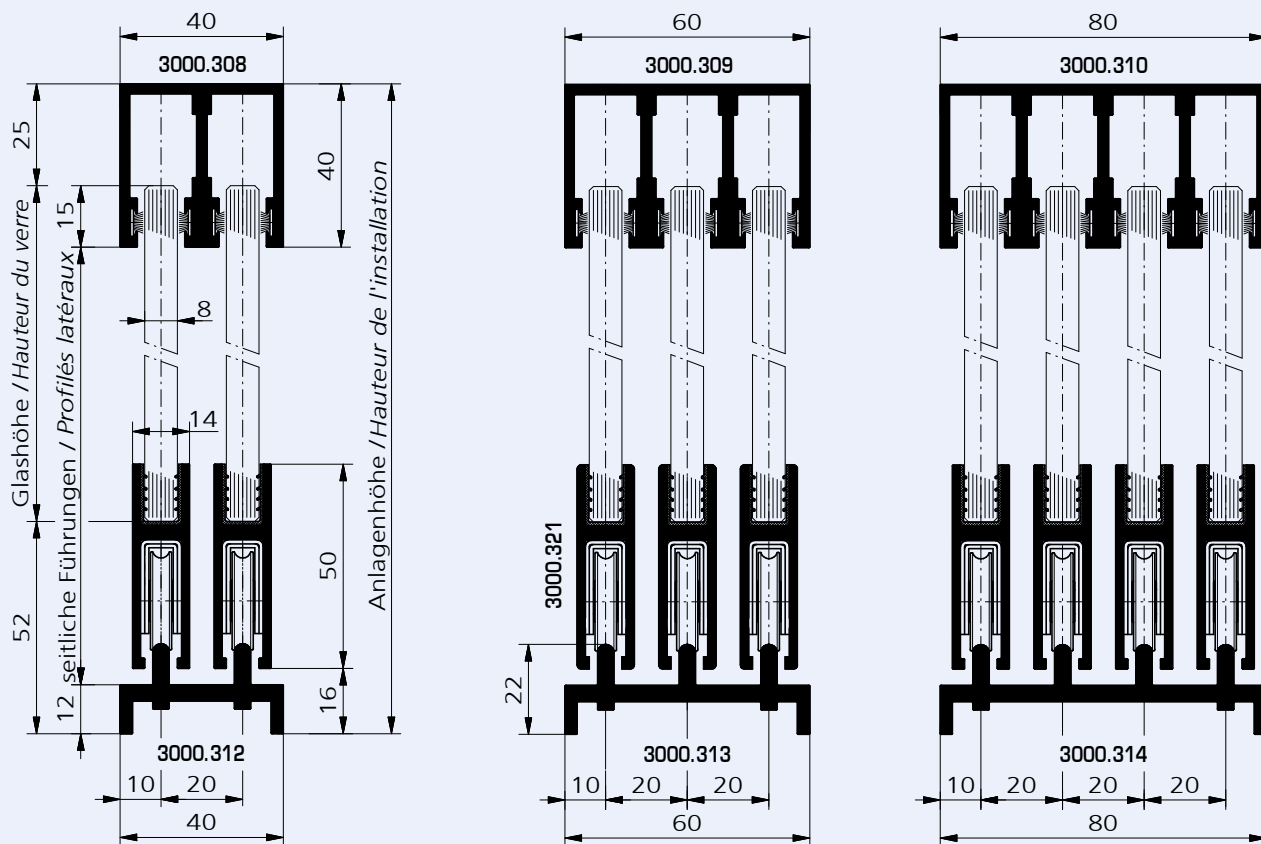


3-bahnig/6-teilig / à 3 voies/6 parties



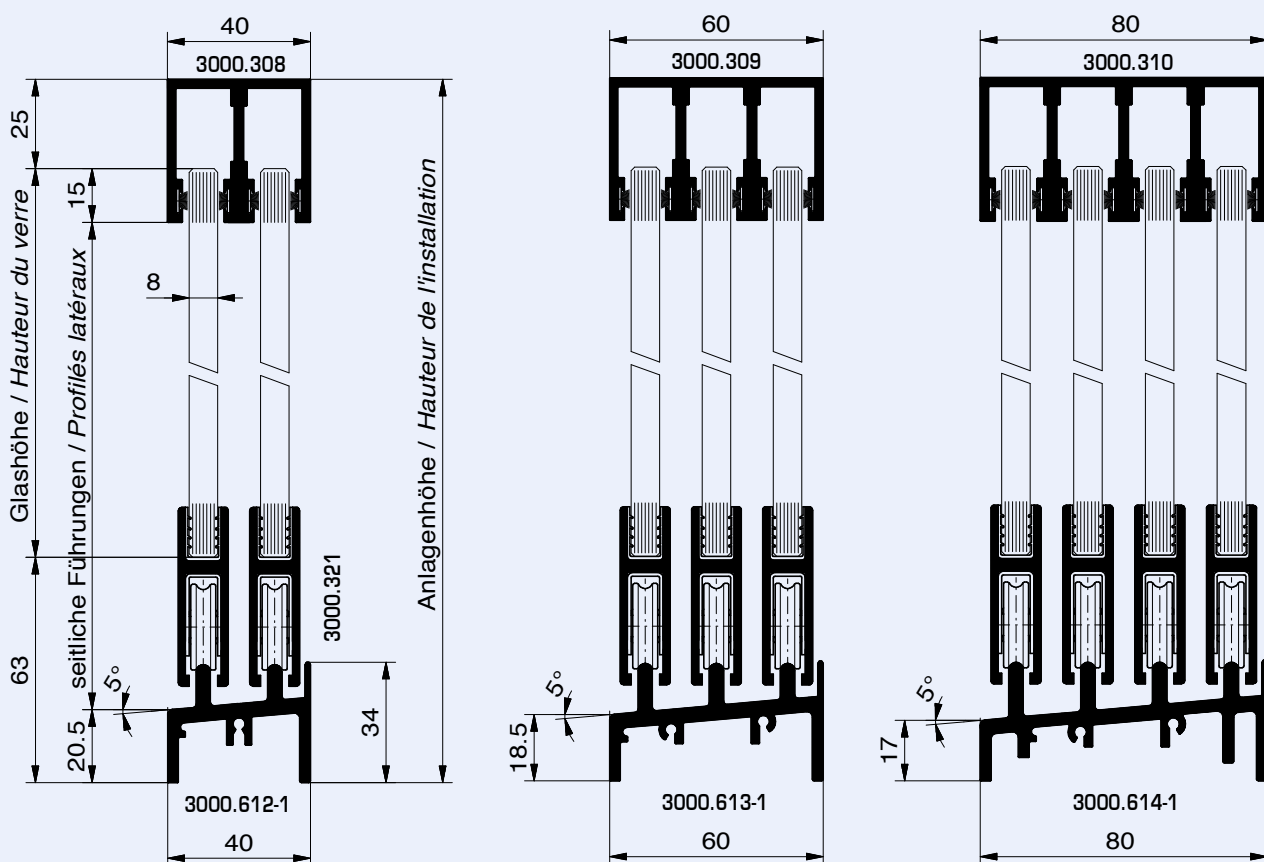
3000.308	Führung oben, 2-bahnig, inkl. Bürsten	<i>Guide supérieur, à 2 voies, avec brosses</i>
3000.309	Führung oben, 3-bahnig, inkl. Bürsten	<i>Guide supérieur, à 3 voies, avec brosses</i>
3000.310	Führung oben, 4-bahnig, inkl. Bürsten	<i>Guide supérieur, à 4 voies, avec brosses</i>
3000.201	C-Führung seitlich, inkl. Filz	<i>Guide latéral en forme de C, avec feutre</i>
3000.312	Geleise, 2-bahnig	<i>Rail, à 2 voies</i>
3000.313	Geleise, 3-bahnig	<i>Rail, à 3 voies</i>
3000.314	Geleise, 4-bahnig	<i>Rail, à 4 voies</i>
3000.321	Schlittenprofil inkl. Laufwerke und Einglasprofil	<i>Profilé pour le sabot avec roulements et profilé pour fixation des verres</i>

Standardversionen / Versions standard



3000.308	Führung oben, 2-bahnig, inkl. Bürsten	<i>Guide supérieur, à 2 voies, avec brosses</i>
3000.309	Führung oben, 3-bahnig, inkl. Bürsten	<i>Guide supérieur, à 3 voies, avec brosses</i>
3000.310	Führung oben, 4-bahnig, inkl. Bürsten	<i>Guide supérieur, à 4 voies, avec brosses</i>
3000.201	C-Führung seitlich, inkl. Filz	<i>Guide latéral en forme de C, avec feutre</i>
3000.612-1	Schrägeleise, 2-bahnig	<i>Rail incliné, à 2 voies</i>
3000.613-1	Schrägeleise, 3-bahnig	<i>Rail incliné, à 3 voies</i>
3000.614-1	Schrägeleise, 4-bahnig	<i>Rail incliné, à 4 voies</i>
3000.321	Schlittenprofil inkl. Laufwerke und Einglasprofil	<i>Profilé pour le sabot avec roulements et profilé pour fixation des verres</i>

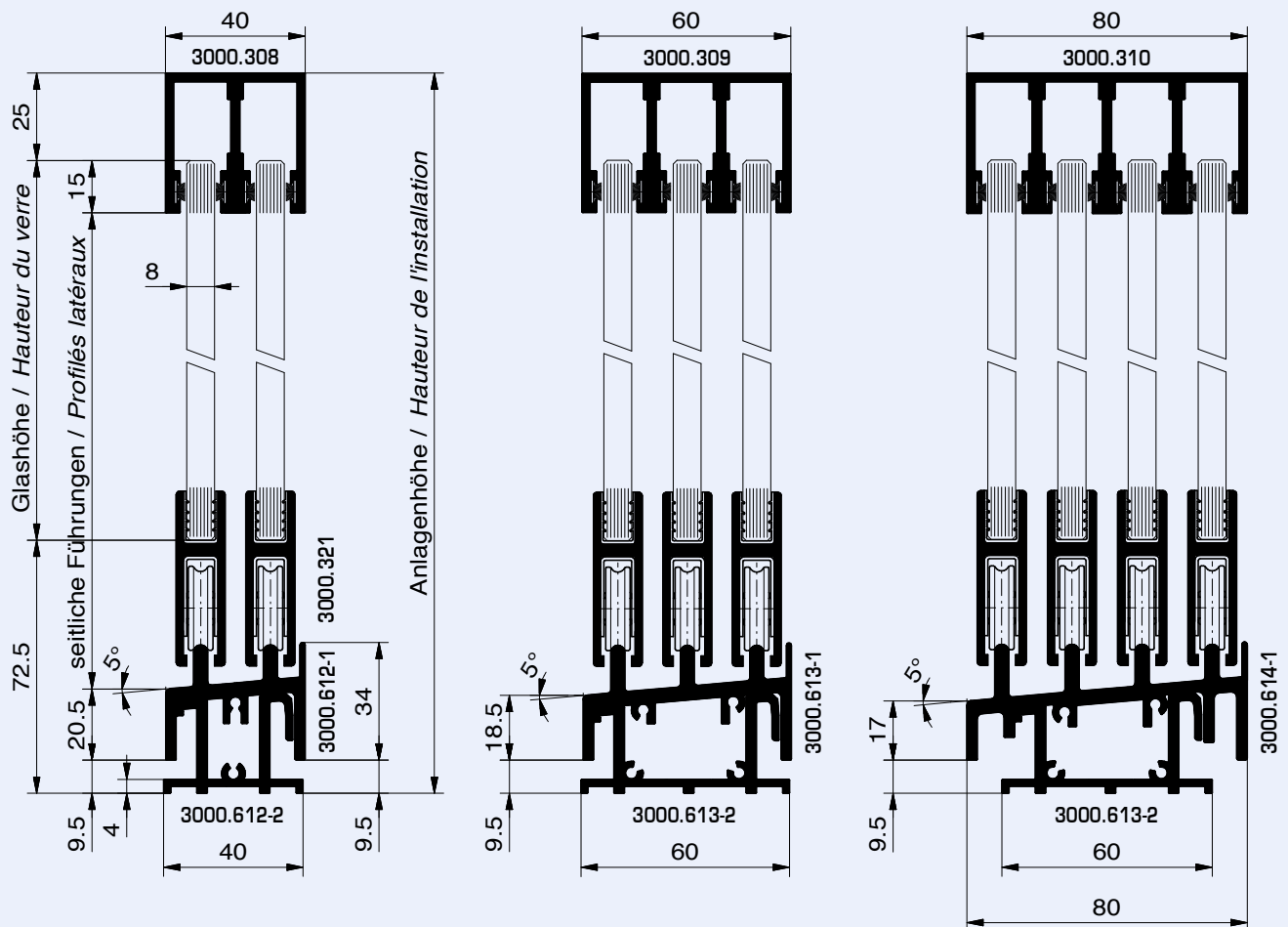
Standardversionen / Versions standard



Standardversionen, Schräggeleise mit Geleiseaufnahme, für 8-mm-Glas Panorama® 334
Versions standard, rail incliné avec support pour rail, pour verre de 8 mm

3000.308	Führung oben, 2-bahnig, inkl. Bürsten	<i>Guide supérieur, à 2 voies, avec brosses</i>
3000.309	Führung oben, 3-bahnig, inkl. Bürsten	<i>Guide supérieur, à 3 voies, avec brosses</i>
3000.310	Führung oben, 4-bahnig, inkl. Bürsten	<i>Guide supérieur, à 4 voies, avec brosses</i>
3000.201	C-Führung seitlich, inkl. Filz	<i>Guide latéral en forme de C, avec feutre</i>
3000.612-1	Schräggleise, 2-bahnig	<i>Rail incliné, à 2 voies</i>
3000.613-1	Schräggleise, 3-bahnig	<i>Rail incliné, à 3 voies</i>
3000.614-1	Schräggleise, 4-bahnig	<i>Rail incliné, à 4 voies</i>
3000.321	Schlittenprofil inkl. Laufwerke und Einglasprofil	<i>Profilé pour le sabot avec roulements et profilé pour fixation des verres</i>
3000.612-2	Geleiseaufnahme, 2-bahnig	<i>Support pour rail à 2 voies</i>
3000.613-2	Geleiseaufnahme, 3-bahnig	<i>Support pour rail à 3 voies</i>
3000.613-2	Geleiseaufnahme, 4-bahnig	<i>Support pour rail à 4 voies</i>
	Wetterbank auf Anfrage	<i>Renvoi d'eau sur demande</i>

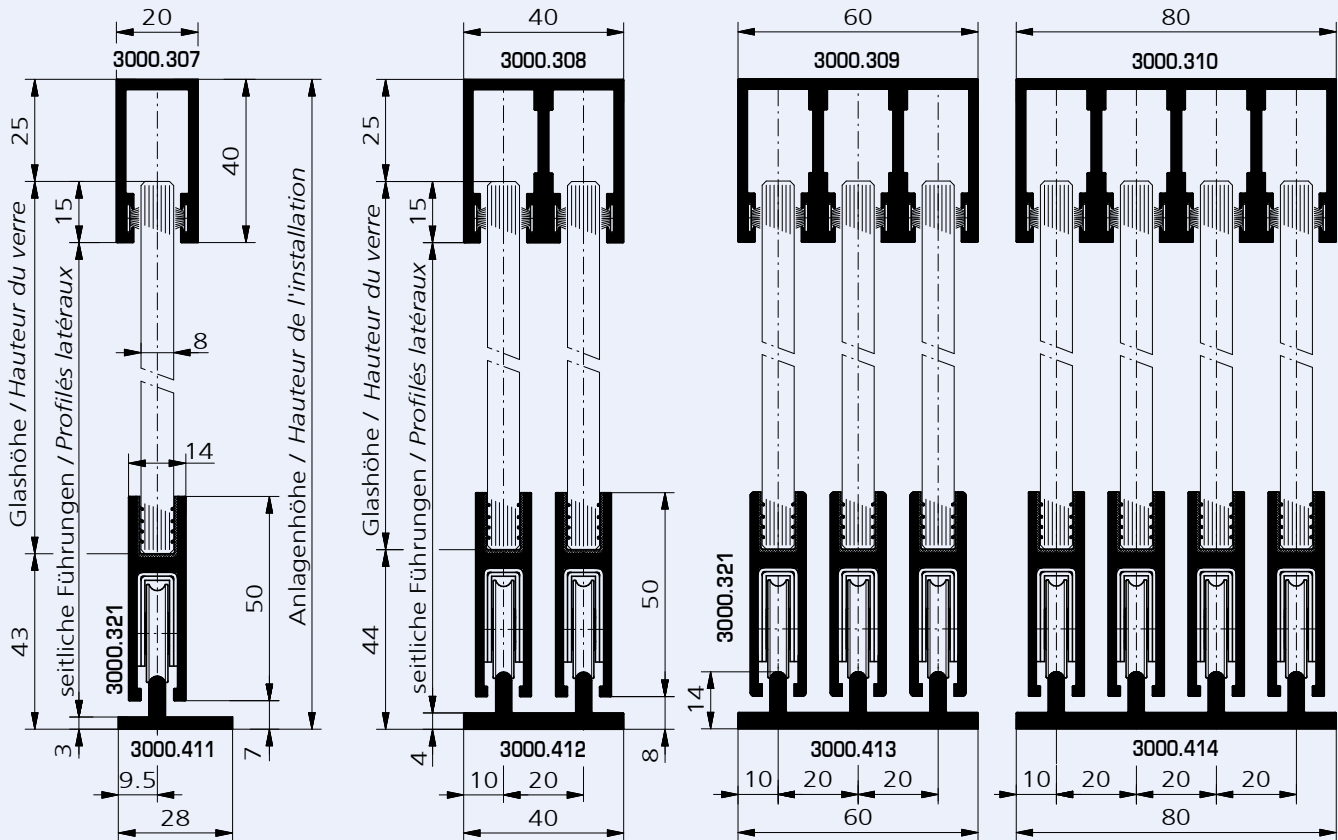
Standardversionen / Versions standard



- 3000.307** Führung oben, 1-bahnig, inkl. Bürsten
- 3000.308** Führung oben, 2-bahnig, inkl. Bürsten
- 3000.309** Führung oben, 3-bahnig, inkl. Bürsten
- 3000.310** Führung oben, 4-bahnig, inkl. Bürsten
- 3000.201** C-Führung seitlich, inkl. Filz
- 3000.411** Geleise, 1-bahnig
- 3000.412** Geleise, 2-bahnig
- 3000.413** Geleise, 3-bahnig
- 3000.414** Geleise, 4-bahnig
- 3000.321** Schlittenprofil inkl. Laufwerke und Einglasprofil

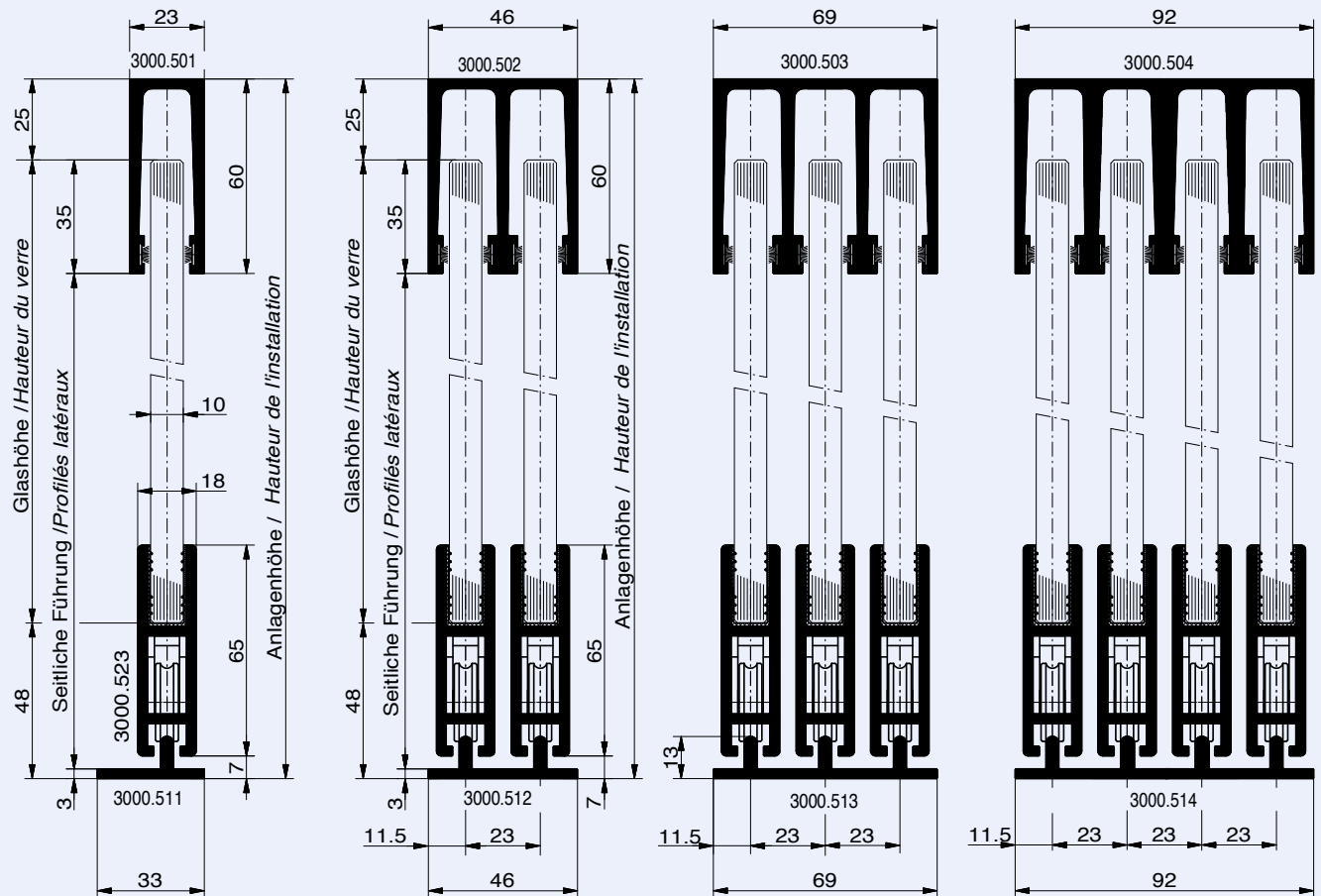
- Guide supérieur, à 1 voie, avec brosses*
- Guide supérieur, à 2 voies, avec brosses*
- Guide supérieur, à 3 voies, avec brosses*
- Guide supérieur, à 4 voies, avec brosses*
- Guide latéral en forme de C, avec feutre*
- Rail, à 1 voie*
- Rail, à 2 voies*
- Rail, à 3 voies*
- Rail, à 4 voies*
- Profilé pour le sabot avec roulements et profilé pour fixation des verres*

Standardversionen / Versions standard



3000.501	Führung oben, 1-bahnig, inkl. Bürsten	<i>Guide supérieur, à 1 voie, avec brosses</i>
3000.502	Führung oben, 2-bahnig, inkl. Bürsten	<i>Guide supérieur, à 2 voies, avec brosses</i>
3000.503	Führung oben, 3-bahnig, inkl. Bürsten	<i>Guide supérieur, à 3 voies, avec brosses</i>
3000.504	Führung oben, 4-bahnig, inkl. Bürsten	<i>Guide supérieur, à 4 voies, avec brosses</i>
3000.508	C-Führung seitlich, inkl. Filz	<i>Guide latéral en forme de C, avec feutre</i>
3000.511	Geleise, 1-bahnig	<i>Rail, à 1 voie</i>
3000.512	Geleise, 2-bahnig	<i>Rail, à 2 voies</i>
3000.513	Geleise, 3-bahnig	<i>Rail, à 3 voies</i>
3000.514	Geleise, 4-bahnig	<i>Rail, à 4 voies</i>
3000.523	Schlittenprofil inkl. Laufwerke und Einglasprofil	<i>Profilé pour le sabot avec roulements et profilé pour fixation des verres</i>

Standardversionen / Versions standard

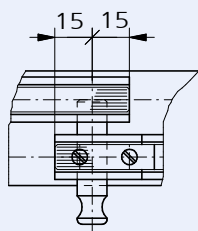


3000.3411	Steckriegelverschluss horizontal	<i>Fermeture à verrou, horizontale</i>
3000.343	Steckriegelverschluss vertikal (330/340) *	<i>Fermeture à verrou, verticale (330/340) *</i>
3000.3481/...2	Endpuffer mit Steckriegelverschluss, 1-bahnig, links/rechts (330/340) *	<i>Butoir avec fermeture à verrou, à 1 voie, à gauche/à droite (330/340) *</i>
3000.3491/...2	Endpuffer mit Steckriegelverschluss, 2-bahnig, links/rechts (330/340) *	<i>Butoir avec fermeture à verrou, à 2 voies, à gauche/à droite (330/340) *</i>
3000.3523/...4	KABA-Verschluss, Zylinder Nr. 1073, links/rechts	<i>Fermeture KABA, cylindre no. 1073, à gauche/à droite</i>
3000.43850	Mitnehmer	<i>Avec entraînement</i>
3000.645	Wippverschluss	<i>Fermeture à bascule</i>

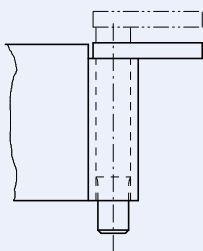
* nicht erhältlich für 332/334

* non disponible pour 332/334

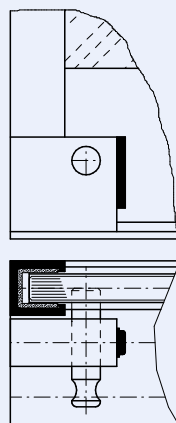
3000.3411



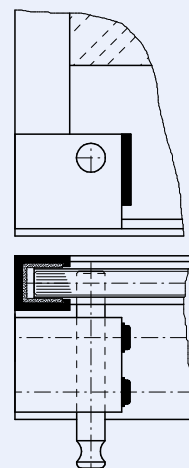
3000.343
(330/340)



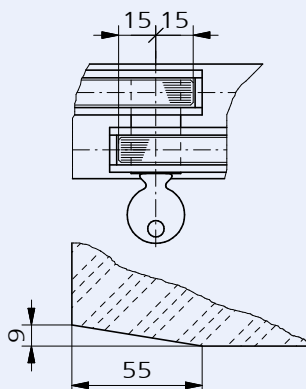
3000.3481 (330/340)



3000.3491 (330/340)



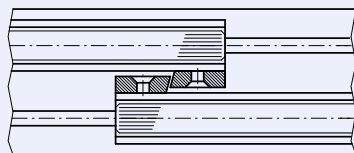
3000.3523/...4



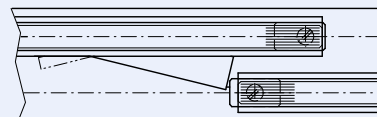
Glasausbruch für
KABA-Verschluss 1073

*Découpe du verre
pour fermeture KABA 1073*

3000.43850

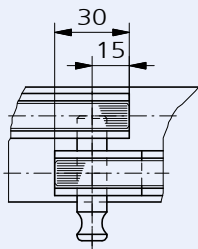


3000.645

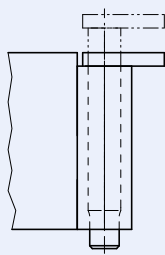


3000.5411	Steckriegelverschluss horizontal	<i>Fermeture à verrou, horizontale</i>
3000.542	Steckriegelverschluss vertikal	<i>Fermeture à verrou, verticale</i>
3000.5481	Endpuffer mit Steckriegelverschluss, 1-bahnig, links und rechts	<i>Butoir avec fermeture à verrou, à 1 voie, à gauche et à droite</i>
3000.5491/...2	Endpuffer mit Steckriegelverschluss, 2-bahnig, links resp. rechts	<i>Butoir avec fermeture à verrou, à 2 voies, à gauche resp. à droite</i>
3000.529000	Endkappe am Schlitten	<i>Embout au sabot</i>
3000.552	KABA-Verschluss, Zylinder Nr. 1073	<i>Fermeture KABA cylindre No 1073</i>

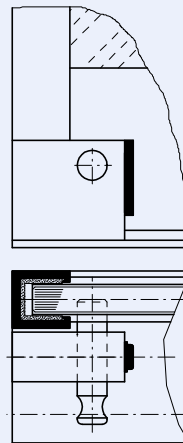
3000.5411



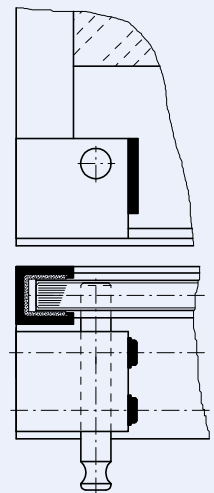
3000.542



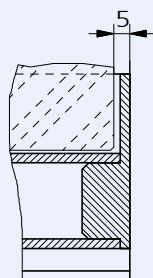
3000.5481



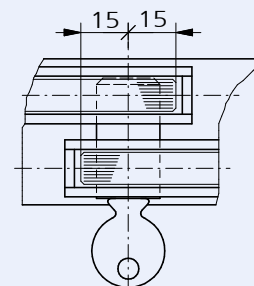
3000.5491



3000.529000



3000.552

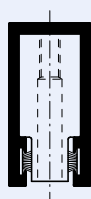
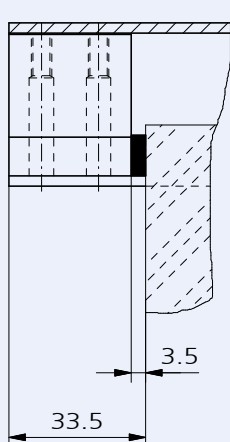


ohne Glasausbruch
sans découpe du verre

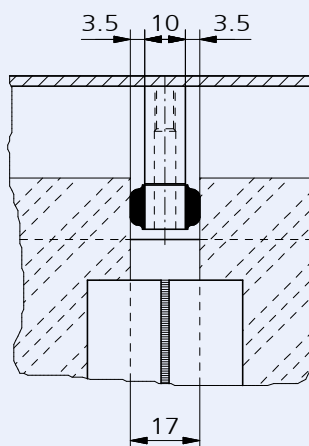
- 3000.361001** Einfach-/Doppelpuffer, fest in oberer Führung
3000.370 Mittelpuffer
3000.234 Staubabdichtung 180°
3000.365 Einfachpuffer, fest unter Schlitten (330/340)
3000.665 Einfachpuffer, fest unter Schlitten (332/334)
3000.367 Puffer fest am Schlitten (330/340)

- Butoir simple/double, fixé dans le guide supérieur*
Butoir central
Profilé anti-poussière 180°
Butoir simple, fixé sous sabot (330/340)
Butoir simple, fixé sous sabot (332/334)
Butoir, fixé au sabot (330/340)

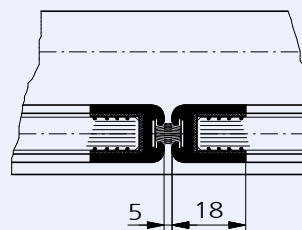
3000.361001



3000.370

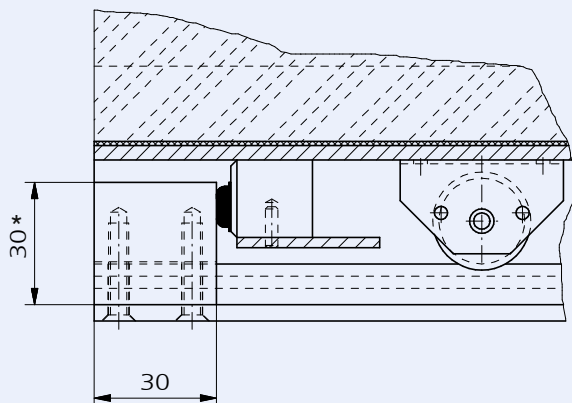


3000.234

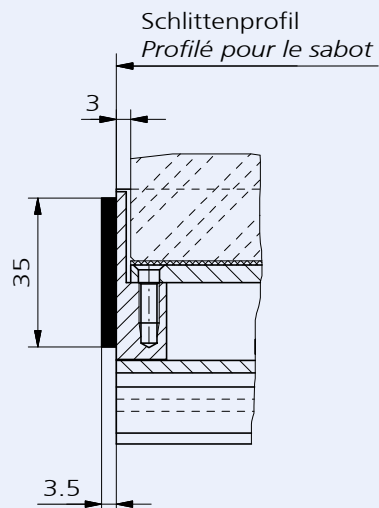


3000.365
(330/340)

3000.665
(332/334)
* 34 mm



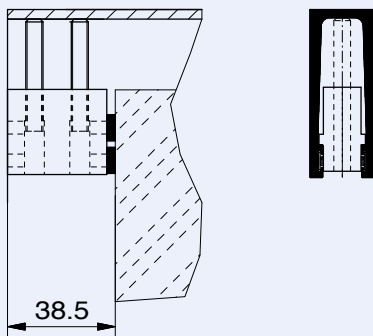
3000.367
(330/340)



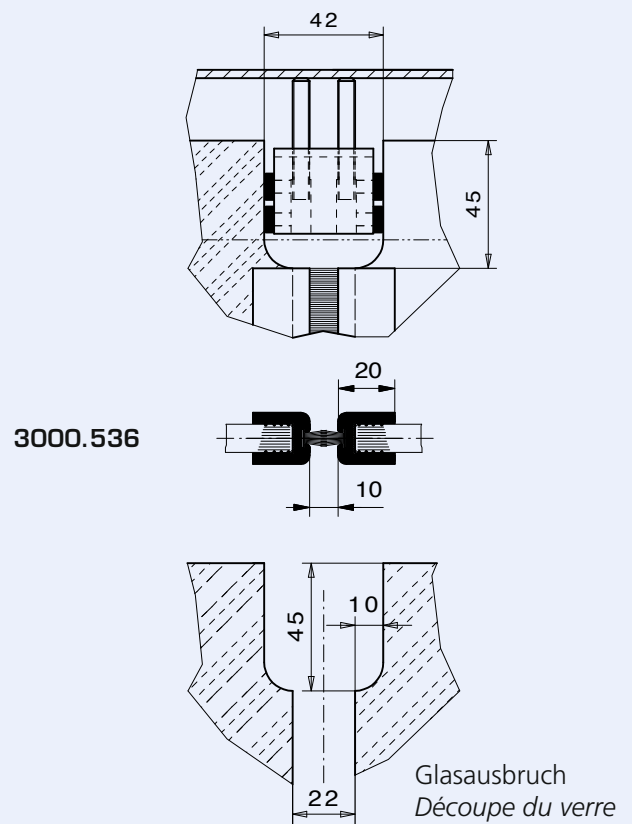
3000.561001 Einfach-/Doppelpuffer, fest in oberer Führung
3000.536 Staubabdichtung 180°
3000.573 Einfachpuffer, fest unter Schlitten

Butoir simple/double, fixé dans le guide supérieur
Profilé anti-poussière 180°
Butoir simple, fixé sous sabot

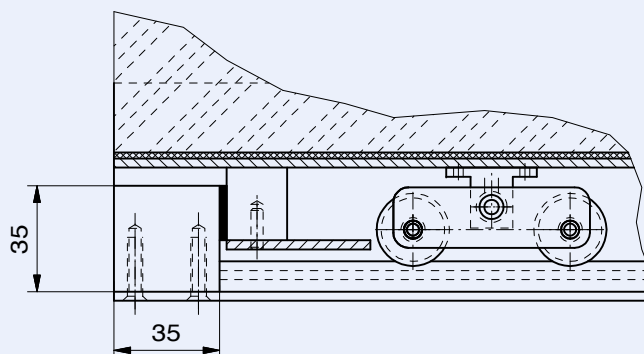
3000.561001



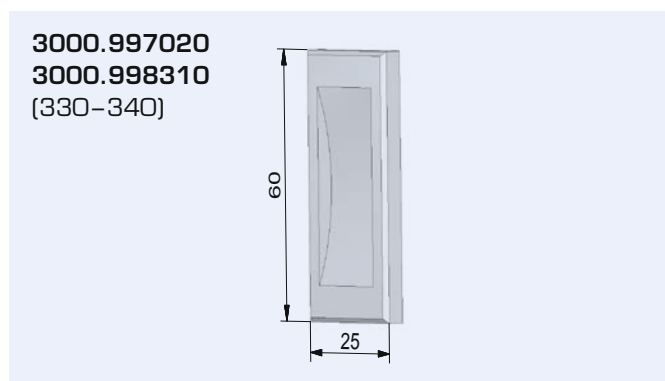
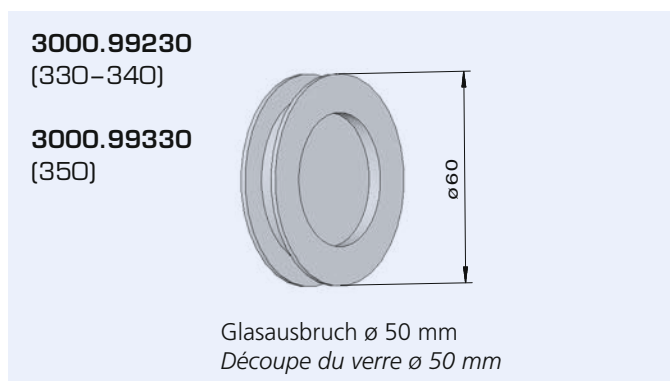
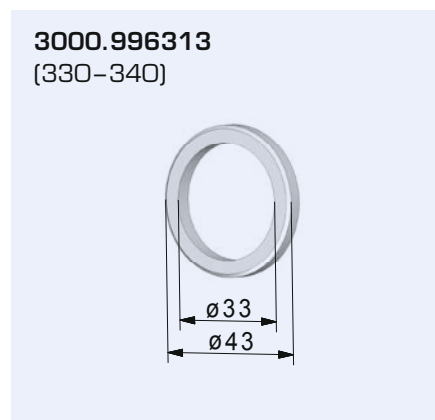
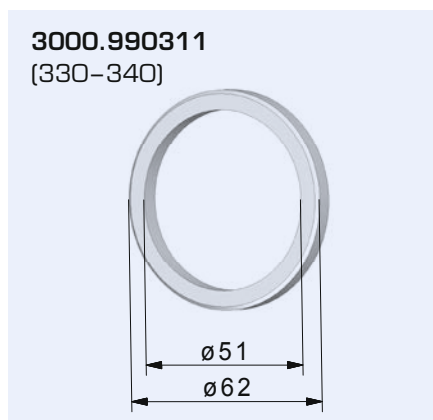
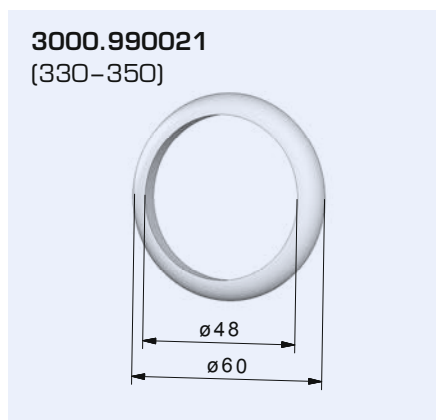
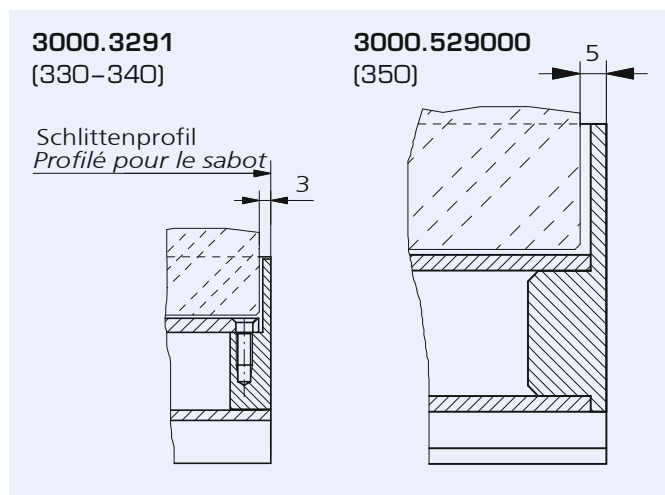
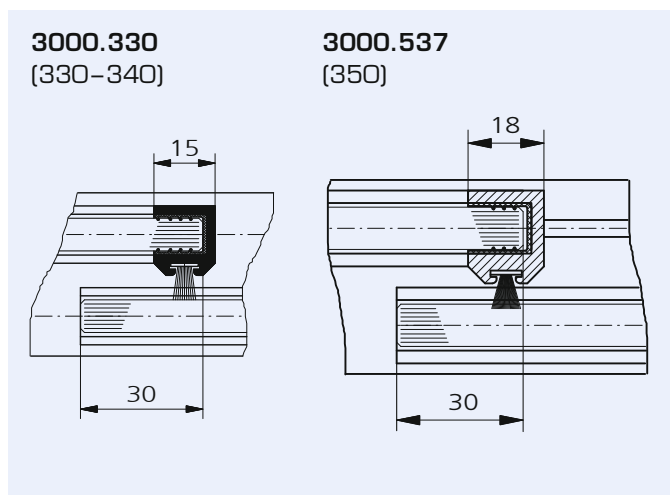
3000.561001



3000.573

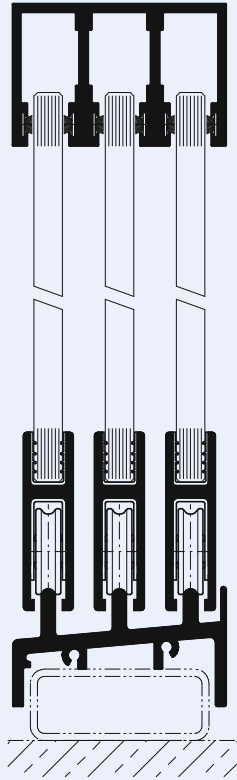


3000.330	Staubabdichtung 90°	<i>Profilé anti-poussière 90°</i>
3000.3291	Endkappe am Schlitten ohne Wippverschluss	<i>Embout au sabot sans fermeture à bascule</i>
3000.990021	Griffring ø 60/48 x 6 mm, Alu, selbstklebend	<i>Tirette ronde ø 60/48 x 6 mm, Alu, autocollante</i>
3000.990311	Griffring ø 62/51 x 6 mm, Edelstahl, selbstklebend	<i>Tirette ronde ø 62/51 x 6 mm, Inox, autocollante</i>
3000.996313	Griffring ø 43/33 x 5 mm, Edelstahl, selbstklebend	<i>Tirette ronde ø 43/33 x 5 mm, Inox, autocollante</i>
3000.99230	Muschelgriff ø 60/48 mm, Edelstahl, verschraubbar (Glasausbruch ø 50 mm)	<i>Poignée coquille ø 60/48 mm, Inox, vissable (découpe de verre ø 50 mm)</i>
3000.997020	Griffkerbe 25 x 60 x 5 mm, Alu, selbstklebend	<i>Poignée entaillée 25 x 60 x 5 mm, Alu, autocollante</i>
3000.998310	Griffkerbe 25 x 60 x 5 mm, Edelstahl, selbstklebend	<i>Poignée entaillée 25 x 60 x 5 mm, Inox, autocollante</i>



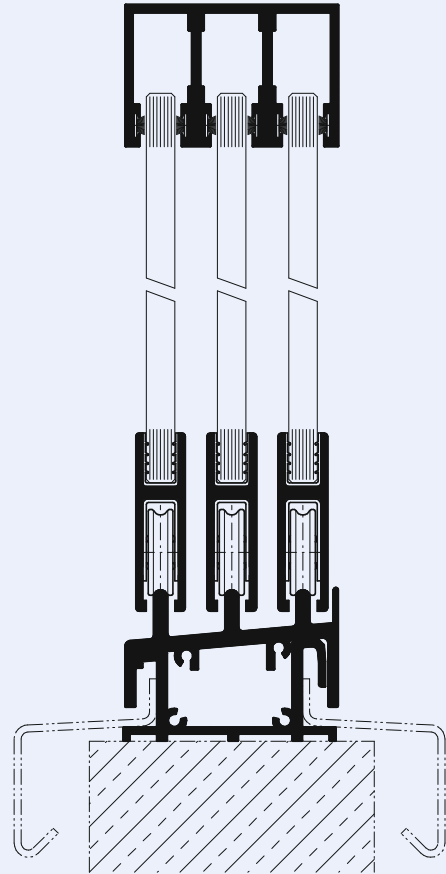
Panorama 332

Montage auf Rechteckrohr (bauseits)
Montage sur tube rectangulaire (sur place)



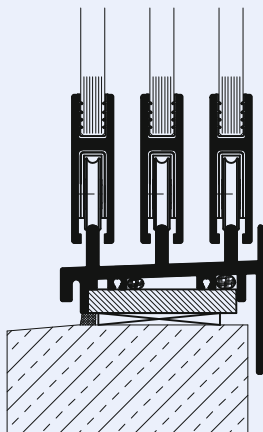
Panorama 334

Montage mit Geleiseaufnahme und Wetterbank (bauseits)
Montage avec support de rail et renvoi d'eau (sur place)

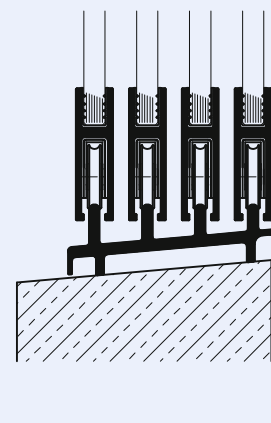


Objektbezogene Spezialanwendungen über Brüstung
Applications spéciales sur garde-corps liées aux projets

3-bahnig mit Montageprofil Alu flach
à 3 voies avec profilé de montage aluminium méplat



4-bahnig für Direktmontage
à 4 voies pour montage directe



Regal- und Ladenbausysteme

Systèmes d'étagères et d'agencement

Classic

Regalsysteme

Classic

Systèmes d'étagères

Sumarum 50

Ladenbausystem

Sumarum 50

Système d'agencement



Innenanwendungen

Utilisations intérieures

Aperto®

Schalteranlagen (Hängeschieber und Hubschalter), Glasschiebetüren und Vitrinen (Parallelschieber)

Aperto®

Guichets (coulissants suspendus, guichets à guillotine), portes coulissantes en verres et vitrines (coulissant parallèle)

StopFlamm® EI30

Schalteranlagen mit Brandschutz (VKF-Anerkennung für CH)

StopFlamm® EI30

Guichets anti-feu (Reconnaissance AEAI pour CH)



Aussenanwendungen

Utilisations extérieures

Panorama®

Balkon- und Sitzplatzverglasungen (Parallel- und Drehflügelschieber)

Panorama®

Balcons et terrasses vitrés (coulissants parallèles, coulissants pivotants)

Euroform®

Balkon- und Sitzplatzverglasungen (Parallelschieber)

Euroform®

Balcons et terrasses vitrés (coulissants parallèles)

Scalo®

Fassadenverglasungen

Scalo®

Vitrage des façades



Aweso AG
Zürcherstrasse 35
Postfach 1227
CH-8620 Wetzikon

Tel. +41 (0)44 933 01 01
Fax +41 (0)44 933 01 06
info@aweso.ch

www.aweso.ch

Ihr Aweso Systempartner vor Ort:
Votre interlocuteur local :

AWESO

Aweso®, Aperto®, StopFlamm®, Panorama®, Scalo® und Euroform® sind geschützte Marken der Aweso AG
Aweso®, Aperto®, StopFlamm®, Panorama®, Scalo® et Euroform® sont des marques déposées de Aweso AG

© AWESO – 04/20 – Änderungen ohne Anzeige vorbehalten / Modifications réservées sans préavis

printed in
switzerland