

Glasbeschläge
Ferrements pour vitrages

Aweso Aperto® 262

Beschläge für Schalteranlagen mit Hängeschiebetüren
für 6-mm-Glas, in Aluminium

Ferrements pour installations de guichets avec portes suspendues
pour verre 6 mm, en aluminium

Unsere bewährten Beschläge für Schalteranlagen mit Hän-
geschiebetüren sind für 6 mm ESG ausgelegt. Sie sind für
Innenanwendungen vorgesehen und zeichnen sich durch
folgende Merkmale aus:

Sehr grosse Variantenvielfalt

- Als Ganzglasschieber oder mit Rahmen
- Geleise teilweise für Wand- oder Deckenbefestigung
- 1-gleisig oder 2-gleisig
- Varianten mit nur Schiebeflügel oder in Kombination mit Festteilen
- Varianten mit Kämpfer und Oberlicht
- Verschlüsse mit Steckdorn, Umlegeriegel oder mit Kabazylinder
- Oberflächen farblos anodisiert oder pulverbeschichtet

Vorteile

- Zierliche und doch stabile Konstruktion
- Qualitativ hochwertige Materialien und Verarbeitung
- Zeitloses Design
- Flügelgewichte bis 40 kg
- Einfache Montage durch passgenaue Profile und vormontierte Komponenten
- Leichtgängige Bedienung
- Kurze Lieferfristen
- Auftragsbestätigungen inkl. Masszeichnungen und Glasmassen
- Aweso Ersatzteil-Garantie

Nos ferrements éprouvés pour des installations de guichets avec portes coulissantes suspendues sont conçus pour du verre de 6 mm. Ils sont prévus pour une application intérieure et se distinguent par les caractéristiques suivantes :

Très grande diversité de variantes

- Comme coulissant tout en verre ou avec cadre
- Fixation du rail en applique ou au plafond
- A 1 ou 2 rails
- Variantes uniquement avec battant coulissant ou en combinaison avec des parties fixes
- Variantes avec traverse horizontale et imposte
- Fermetures avec chevillette, loquet ou cylindre Kaba
- Surfaces incolores anodisées ou thermolaquées

Avantages

- Construction fine et stable à la fois
- Matériaux et traitement de haute qualité
- Design intemporel
- Poids des battants jusqu'à 40 kg
- Montage facile dû à des profilés parfaitement adaptés et à des composants prémontés
- Utilisation facile
- Délais de livraison courts
- Confirmations de commande comprenant les schémas cotés et les dimensions des verres
- Garantie de pièces de rechange Aweso

Varianten

Hängeschieber ohne Festteile (1-gleisig)

- Einflügelig oder doppelflügelig
- Geleisebefestigung an Wand oder Decke
- Ausführung ganzglas oder mit Rahmen

Hängeschieber mit Festteilen (1-gleisig)

- Mehrteilig mit Schiebe- und Festteilen
- Geleisebefestigung an Decke
- Ausführung ganzglas oder mit Rahmen
- Möglich mit Kämpfer und Oberlicht

Hängeschieber (2-gleisig)

- Mehrteilig mit Schiebe- und Festteilen
- Geleisebefestigung an Decke
- Ausführung ganzglas oder mit Rahmen
- Möglich mit Kämpfer und Oberlicht

Standardausführungen

Die Schalteranlagen mit Hängeschiebetüren sind standardmässig wie folgt ausgestattet:

- Oberes Geleise mit Bohrungen
- Schlitten mit Laufrollen
- Unteres Führungsprofil zu Schiebeflügel
- Seitliche C-Führungen mit Filz (je nach Ausführung)
- Profile für Festteile (Ausführungen mit Festteilen)
- Rahmenprofile (Ausführungen mit Rahmen)
- Steckriegelverschluss horizontal / Umlegeriegel
- Puffer, Griffe und Führungsdorne
- Oberflächen Aluminium farblos anodisiert

Anlagenhöhe bis max. 1500 mm

Schiebeflügelgewicht bis max. 40 kg

Variantes

Portes coulissantes suspendues sans partie fixe (à 1 rail)

- A un ou deux battants
- Fixation du rail en applique ou au plafond
- Exécution tout en verre ou avec cadre

Portes coulissantes suspendues avec parties fixes (à 1 rail)

- En plusieurs éléments avec parties coulissantes et fixes
- Fixation du rail au plafond
- Exécution tout en verre ou avec cadre
- Disponible avec traverse horizontale et imposte

Portes coulissantes suspendues (à 2 rails)

- En plusieurs éléments avec parties coulissantes et fixes
- Fixation du rail au plafond
- Exécution tout en verre ou avec cadre
- Disponible avec traverse horizontale et imposte

Exécution standard

Les installations de guichets avec portes coulissantes suspendues sont fabriquées de manière standard comme suit :

- Rail supérieur avec perçage
- Sabot avec roulements
- Profilé de guidage inférieur pour le battant coulissant
- Guides latéraux en C avec feutre (en fonction de l'exécution)
- Profilés pour parties fixes (exécution avec parties fixes)
- Profilés de cadre (exécutions avec cadre)
- Fermeture à verrou, horizontal / loquet
- Butoir, poignées et broche de guidage
- Surface en aluminium anodisé incolore

Hauteur de l'installation jusqu'à max. 1500 mm

Poids du battant coulissant jusqu'à max. 40 kg

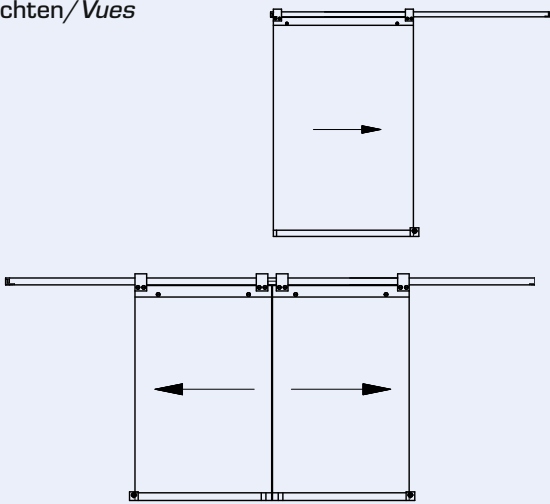
Standardausführung

- 2551.000-03 Steckriegelverschluss horizontal
- 2562.002-00 Endpuffer für Deckengeleise
- 2561.00 Endpuffer für Wandgeleise
- 2565.001-03 Mittelpuffer für Wandgeleise (Doppel-Flügel)
- 2565.002-00 Mittelpuffer für Deckengeleise (Doppel-Flügel)
- 2541.001-50 Führungsdorn

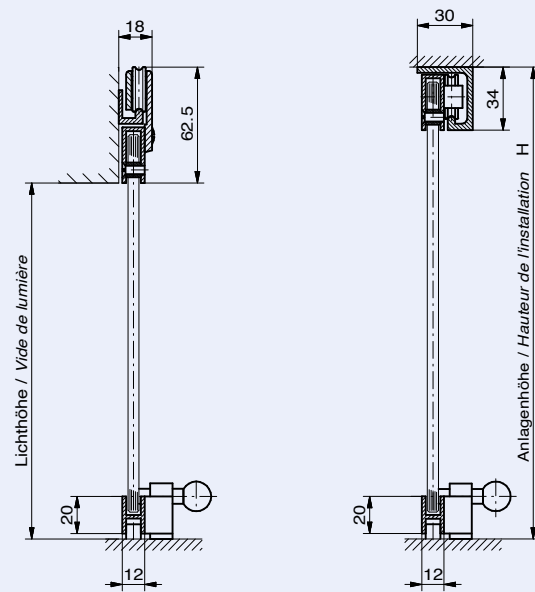
Exécution standard

- Fermeture à verrou horizontale*
- Butoir de fin de course pour rail au plafond*
- Butoir de fin de course pour rail en applique*
- Butée médiane pour rail en applique (double battant)*
- Butée médiane pour rail au plafond (double battant)*
- Broche de guidage*

Ansichten/Vues



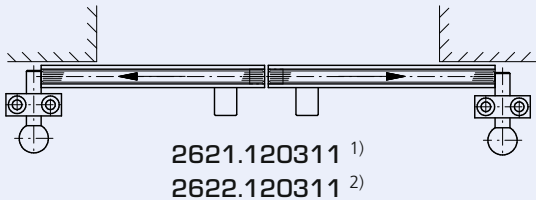
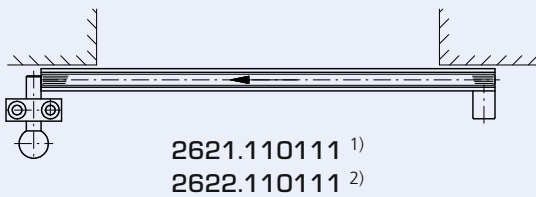
Vertikalschnitte/Coupes verticales



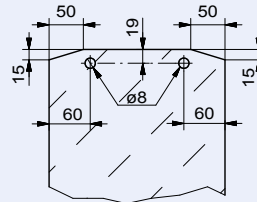
Wandmontage (Standard)
Montage en applique (standard)

Deckenmontage
Montage au plafond

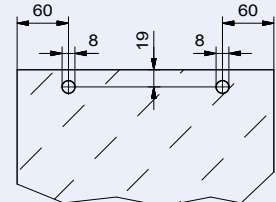
Varianten/Variantes



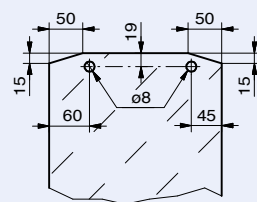
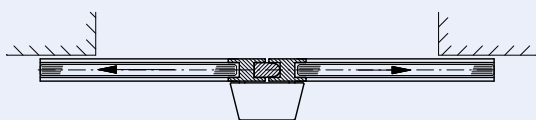
Glasbearbeitungen/Traitements du verre



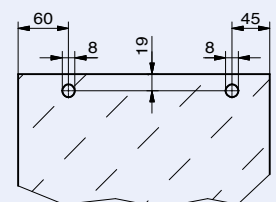
Wandmontage
Montage en applique



Deckenmontage
Montage au plafond



Wandmontage
Montage en applique



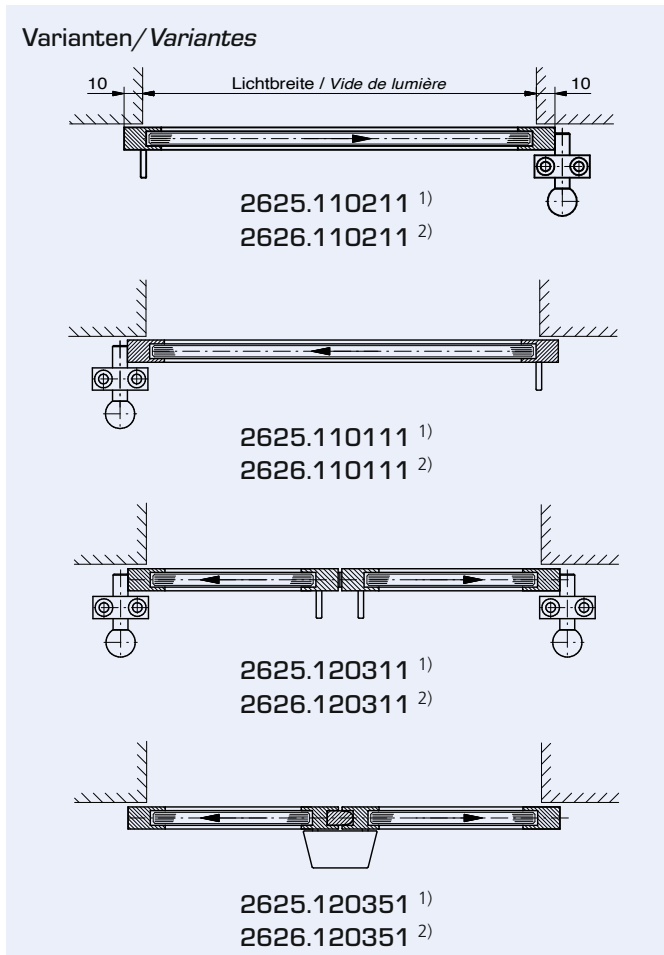
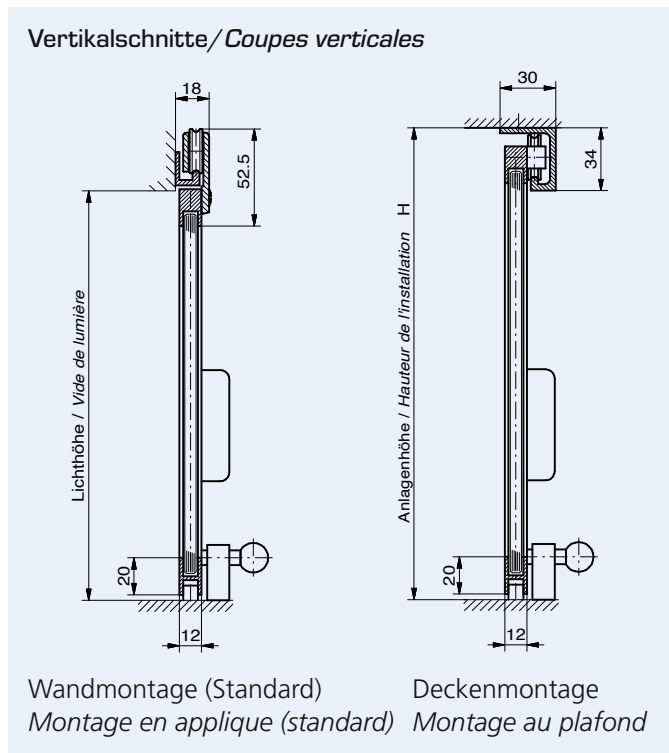
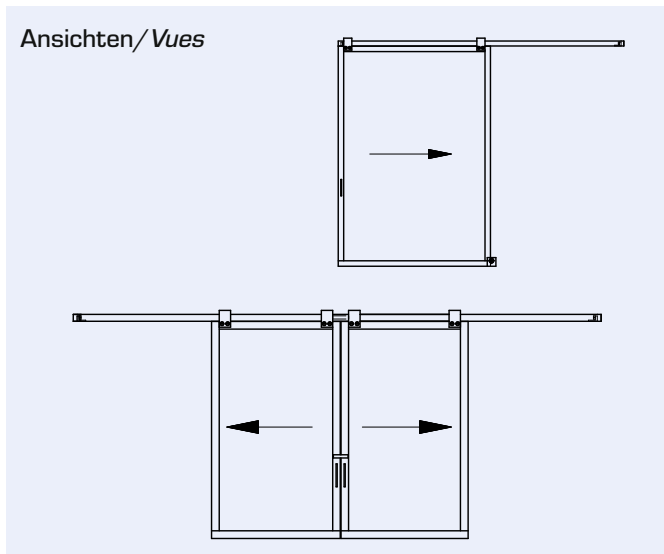
Deckenmontage
Montage au plafond

Standardausführung

- 2551.000-03 Steckriegelverschluss horizontal
- 2562.002-00 Endpuffer für Deckengeleise
- 2561.00 Endpuffer für Wandgeleise
- 2565.001-03 Mittelpuffer für Wandgeleise (Doppel-Flügel)
- 2565.002-00 Mittelpuffer für Deckengeleise (Doppel-Flügel)
- 2541.001-50 Führungsdorn

Exécution standard

- Fermeture à verrou horizontale*
- Butoir de fin de course pour rail au plafond*
- Butoir de fin de course pour rail en applique*
- Butée médiane pour rail en applique (double battant)*
- Butée médiane pour rail au plafond (double battant)*
- Broche de guidage*



¹⁾ Wandmontage / Montage en applique
²⁾ Deckenmontage / Montage au plafond

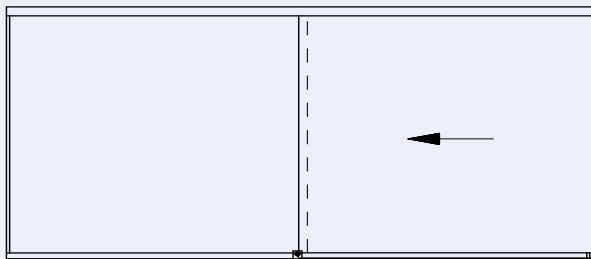
Standardausführung

- 2551.000-03 Steckriegelverschluss horizontal
- 2562.002-00 Endpuffer für Deckengeleise
- 2565.002-00 Mittelpuffer für Deckengeleise (Doppel-Flügel)
- 2541.001-50 Führungsdorn

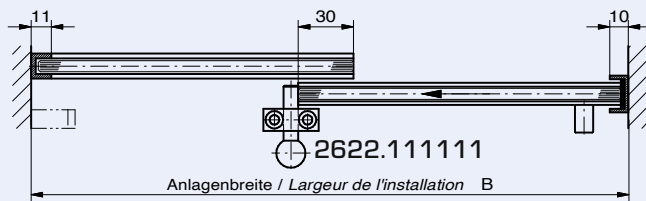
Exécution standard

- Fermeture à verrou horizontale*
- Butoir de fin de course pour rail au plafond*
- Butée médiane pour rail au plafond (double battant)*
- Broche de guidage*

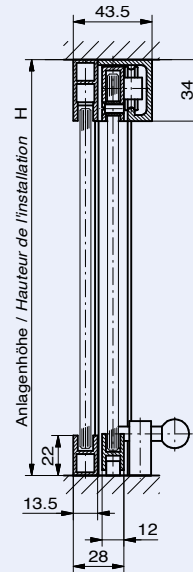
Ansicht/Vue



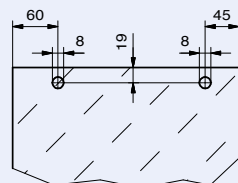
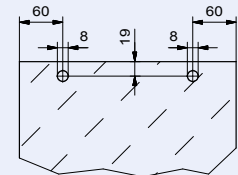
Horizontalschnitt/Coupe horizontale



Vertikalschnitt
Coupe verticale

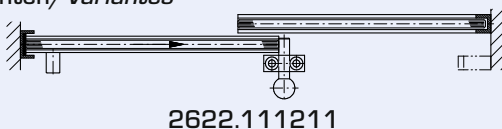


Glasbearbeitung
Traitement du verre

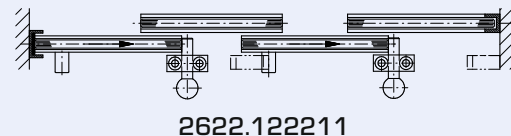


2622.122351

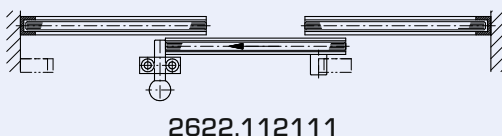
Varianten/Variantes



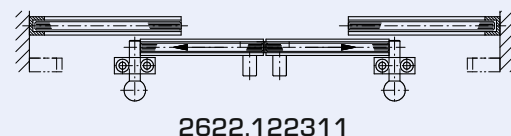
2622.111211



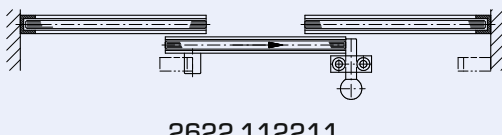
2622.122211



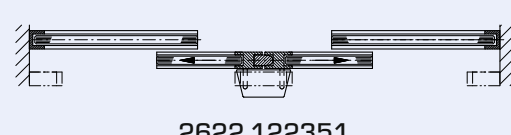
2622.112111



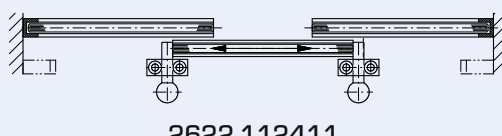
2622.122311



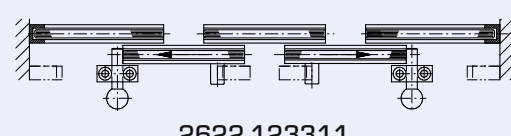
2622.112211



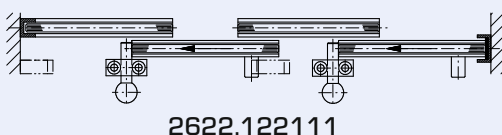
2622.122351



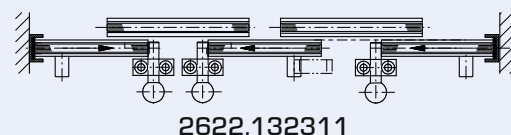
2622.112411



2622.123311



2622.122111



2622.132311

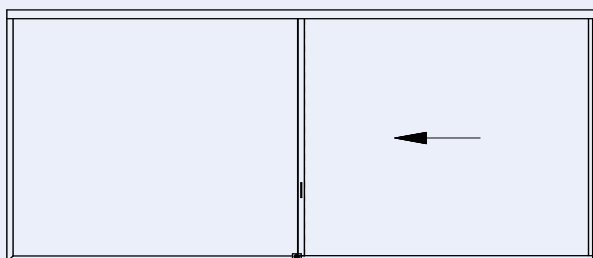
Standardausführung

- 2551.000-03 Steckriegelverschluss horizontal
- 2562.002-00 Endpuffer für Deckengeleise
- 2565.002-00 Mittelpuffer für Deckengeleise (Doppel-Flügel)
- 2541.001-50 Führungsdorn

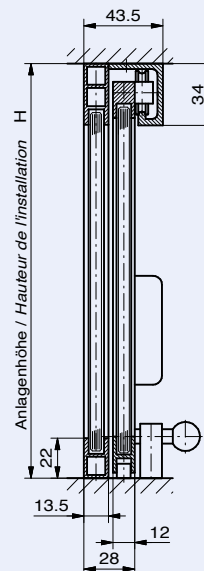
Exécution standard

- Fermeture à verrou horizontale*
- Butoir de fin de course pour rail au plafond*
- Butée médiane pour rail au plafond (double battant)*
- Broche de guidage*

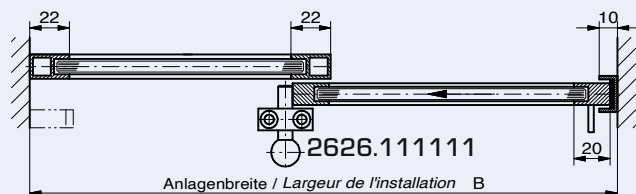
Ansicht/ *Vue*



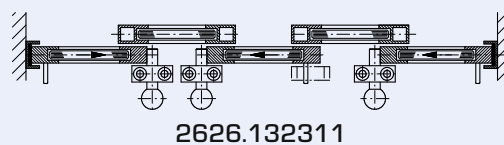
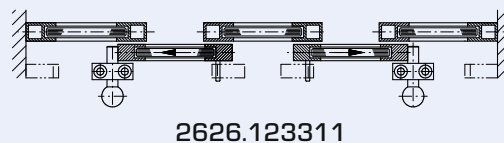
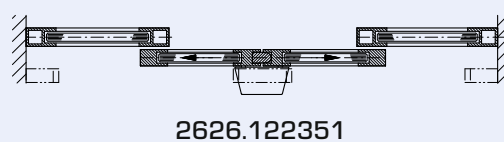
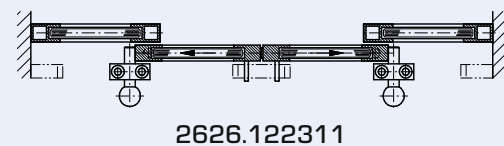
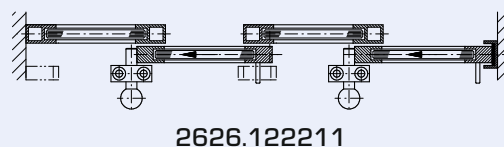
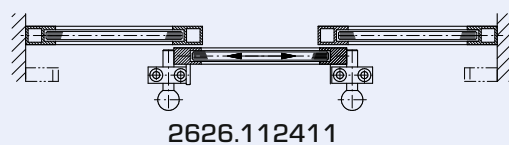
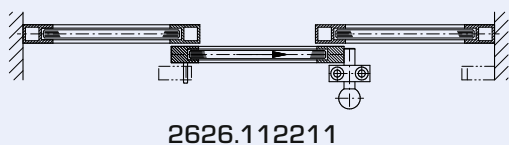
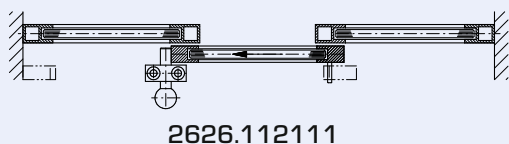
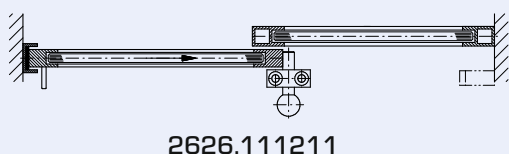
Vertikalschnitt
Coupe verticale



Horizontalschnitt/ *Coupe horizontale*



Varianten/ *Variantes*



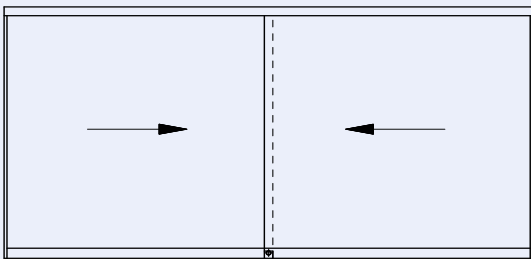
Standardausführung

- 2551.200-03 Steckriegelverschluss horizontal
- 2562.002-00 Endpuffer
- 2541.001-50 Führungsdorn

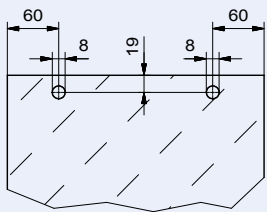
Exécution standard

- Fermeture à verrou horizontale*
- Butoir de fin de course*
- Broche de guidage*

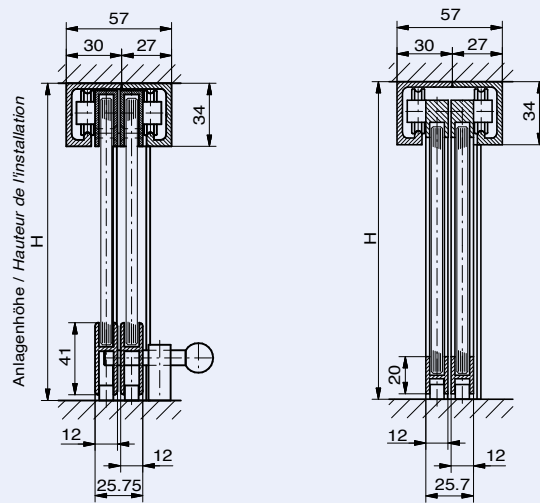
Ansicht/View



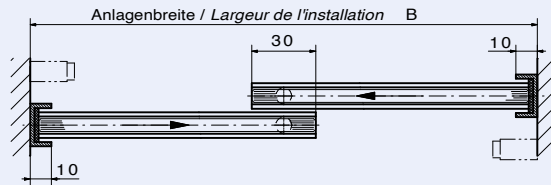
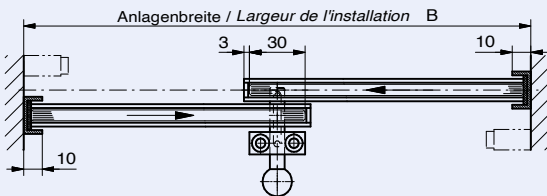
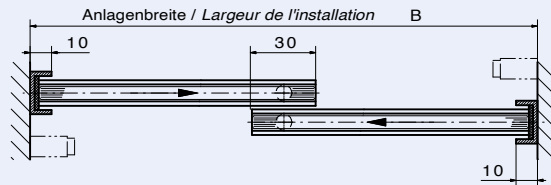
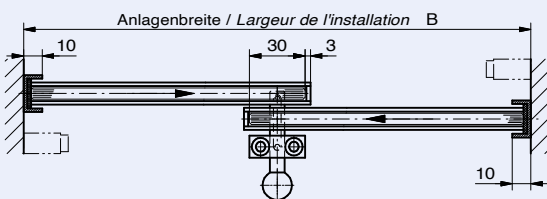
**Glasbearbeitung
 Traitement du verre**



Vertikalschnitte/Coupes verticales



Varianten/Variantes



2622.220311

2622.220301

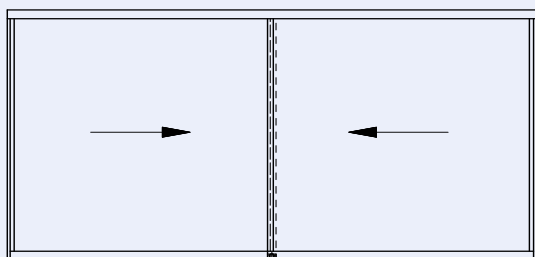
Standardausführung

- 2551.200-03 Steckriegelverschluss horizontal
- 2562.002-00 Endpuffer
- 2541.001-50 Führungsdorn

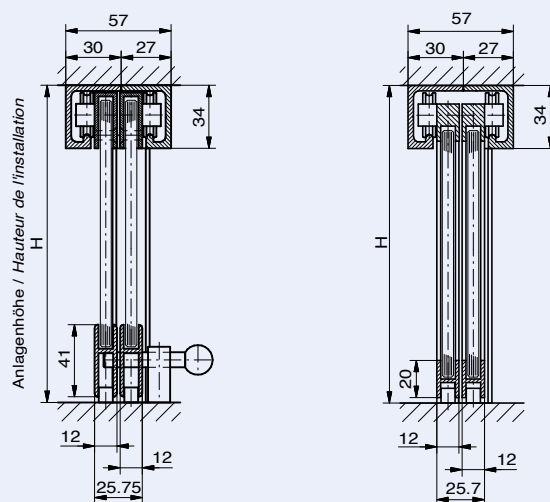
Exécution standard

- Fermeture à verrou horizontale*
- Butoir de fin de course*
- Broche de guidage*

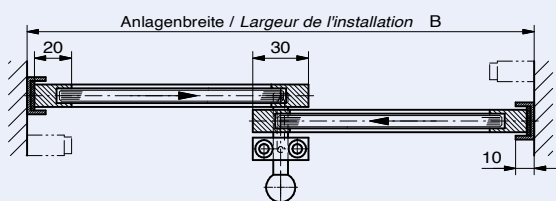
Ansicht/View



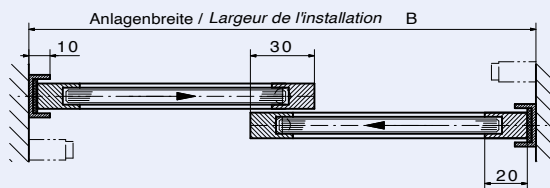
Vertikalschnitte/Coupes verticales



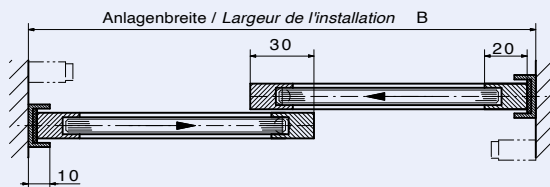
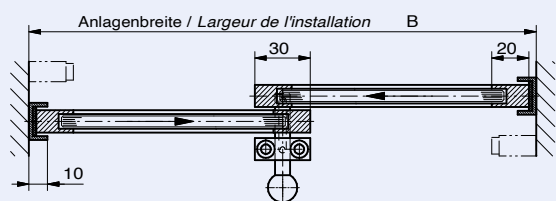
Varianten/Variantes



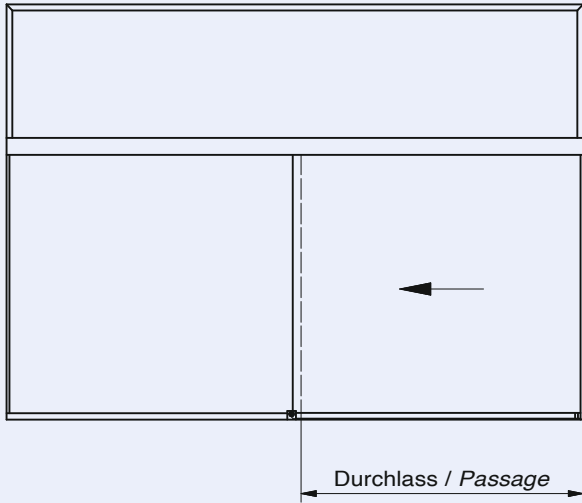
2626.220311



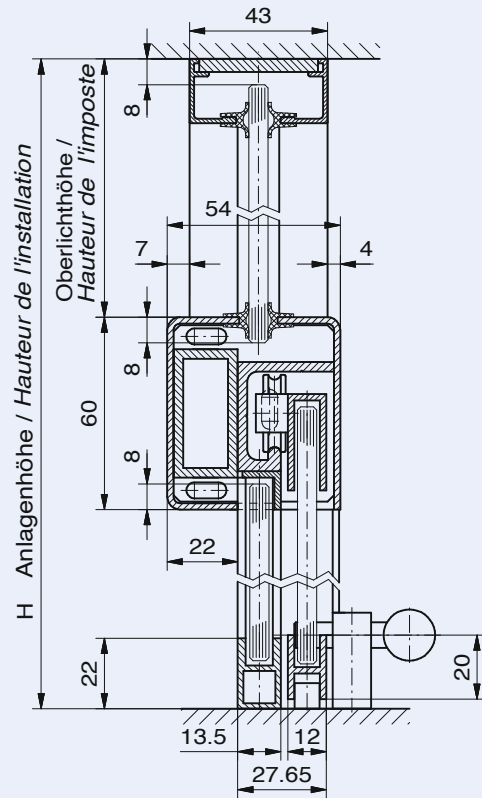
2626.220301



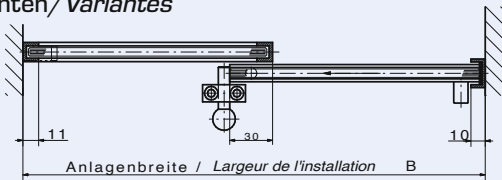
Ansicht/Vue



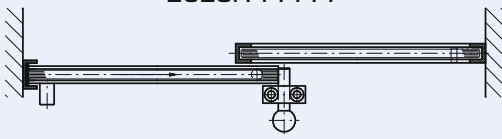
Vertikalschnitt/Coupe verticale



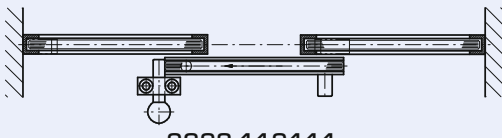
Varianten/Variantes



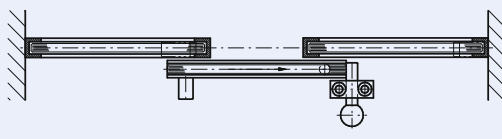
2623.111111



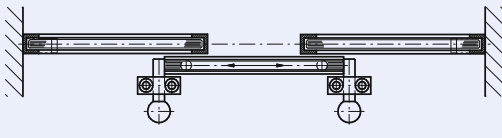
2623.111211



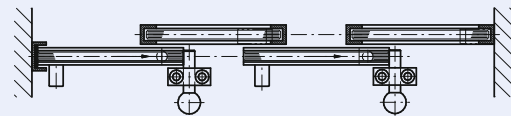
2623.112111



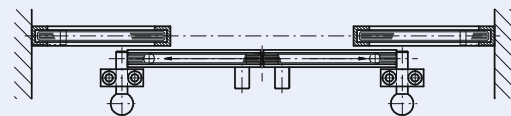
2623.112211



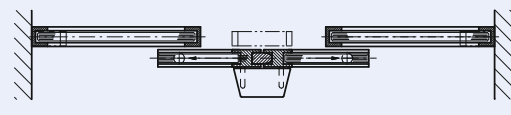
2623.112411



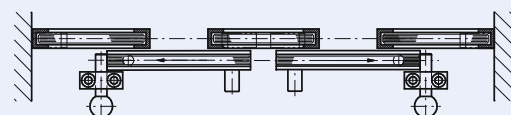
2623.122211



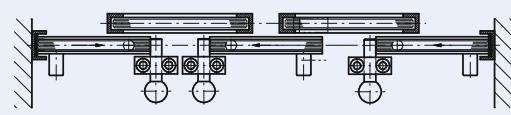
2623.122311



2623.122351



2623.123311



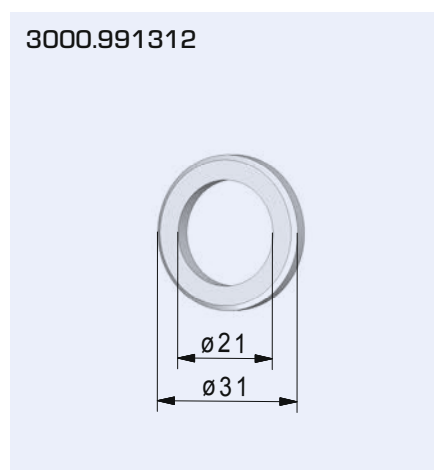
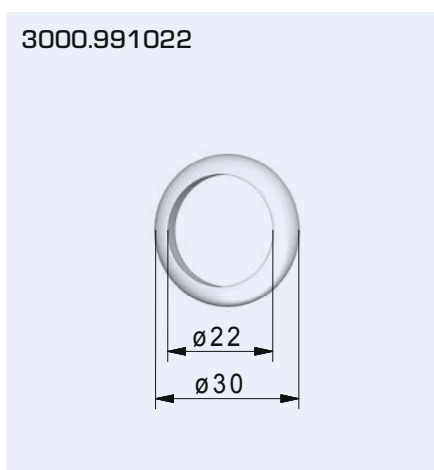
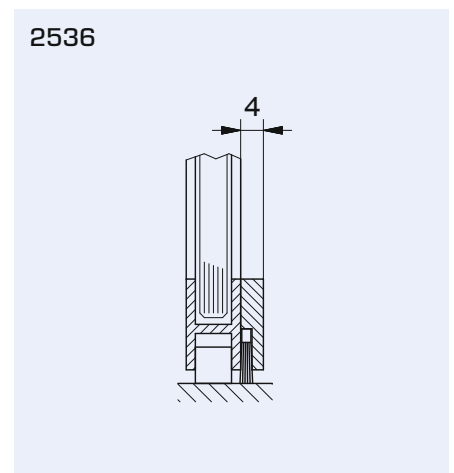
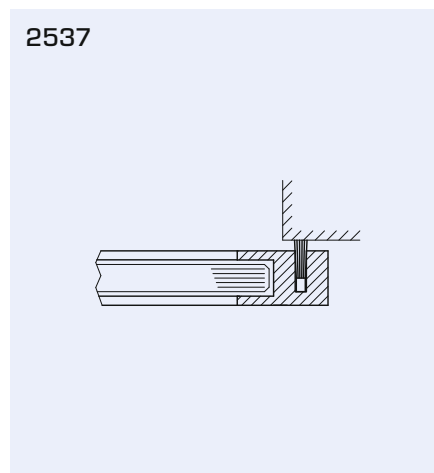
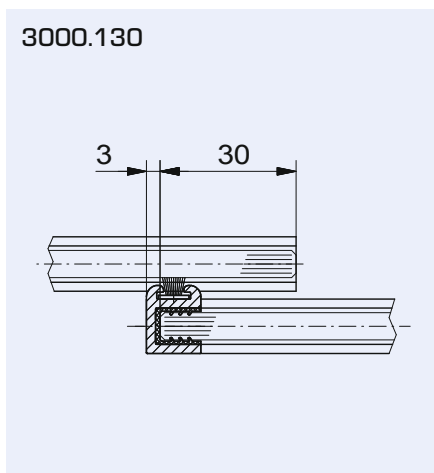
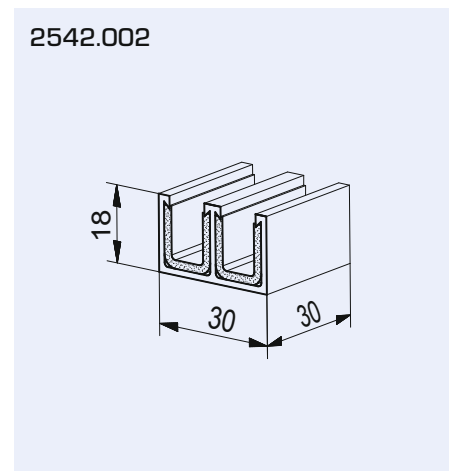
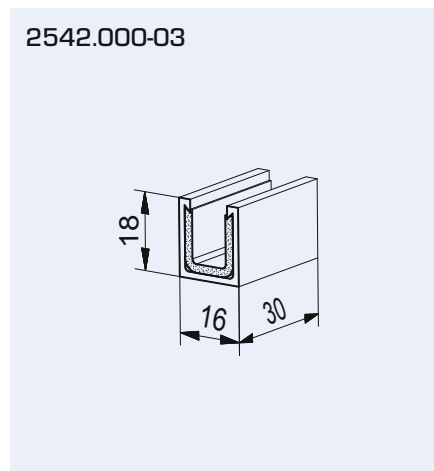
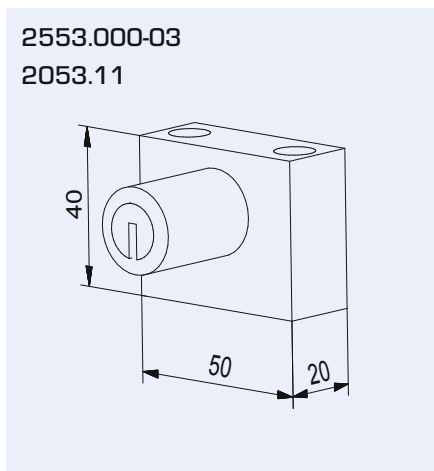
2623.132311

Auch mit Rahmen lieferbar / Aussi disponible avec cadre

2553.000-03	Schlossblock für KABA-Druckzylinder	<i>Support pour cylindre à pression KABA</i>
2053.11	KABA-Druckzylinder Nr. 1037G	<i>Cylindre à pression KABA No 1037G</i>
2542.000-03	Führungstück 1-bahnig	<i>Pièce de guidage à 1 rail</i>
2542.002	Führungstück 2-bahnig	<i>Pièce de guidage à 2 rails</i>
3000.130	Staubabdichtung 90° (Ganzglas-Version)	<i>Profilé anti-poussière 90° (exécution tout en verre)</i>
2537	Staubabdichtung 90° (Rahmen-Version)	<i>Profilé anti-poussière 90° (exécution avec cadre)</i>
2536	Staubabdichtung 180°	<i>Profilé anti-poussière 180°</i>
3000.991022	Griffing Aluminium Ø 30/22 x 4 mm *	<i>Tirette ronde aluminium Ø 30/22 x 4 mm *</i>
3000.991312	Griffing Edelstahl Ø 31/21 x 4 mm *	<i>Tirette ronde inox Ø 31/21 x 4 mm *</i>

* selbstklebend

* autocollante



Regal- und Ladenbausysteme

Systèmes d'étagères et d'agencement

Classic

Regalsysteme

Classic

Systèmes d'étagères

Sumarum 50

Ladenbausystem

Sumarum 50

Système d'agencement



Innenanwendungen

Utilisations intérieures

Aperto®

Schalteranlagen (Hängeschieber und Hubschalter), Glasschiebetüren und Vitrinen (Parallelschieber)

Aperto®

Guichets (coulissants suspendus, guichets à guillotine), portes coulissantes en verres et vitrines (coulissant parallèle)

StopFlamm® EI 30

Schalteranlagen mit Brandschutz (VKF Zulassung für CH)

StopFlamm® EI 30

Guichets anti-feu (Certificat AEAI pour CH)



Aussenanwendungen

Utilisations extérieures

Panorama®

Balkon- und Sitzplatzverglasungen (Parallel- und Drehflügelschieber)

Panorama®

Balcons et terrasses vitrés (coulissants parallèles, coulissants pivotants)

Euroform®

Balkon- und Sitzplatzverglasungen (Parallelschieber)

Euroform®

Balcons et terrasses vitrés (coulissants parallèles)

Scalo®

Fassadenverglasungen

Scalo®

Vitrage des façades



Aweso AG
Zürcherstrasse 35
CH-8620 Wetzikon

Tel. +41 (0)44 933 01 01
info@aweso.ch

www.aweso.ch

Ihr Aweso Systempartner vor Ort:
Votre interlocuteur local :