

Glasbeschläge
Ferremets pour vitrages



Aweso Accessoires

Griffe, Verschlüsse, Festverglasungselemente, Laufwerke
Tirettes, fermetures, éléments pour vitrage fixe, roulements

Griffe für Glasschiebetüren und Schalteranlagen

Tirettes pour portes coulissantes et guichets en verre

Bezeichnung Description	Artikel-Nr. N° d'article	Material Matériel	Abbildung Illustration
Griffring Ø30/22x4 mm für 6 mm Glas selbstklebend Tirette ronde Ø30/22x4 mm pour verre de 6 mm autocollante	3000.991022	Aluminium farblos anodisiert Aluminium anodisé mat	
Griffring Ø60/48x6 mm für 8 und 10 mm Glas selbstklebend Tirette ronde Ø60/48x6 mm pour verre de 8 et 10 mm autocollante	3000.990021	Aluminium farblos anodisiert Aluminium anodisé mat	
Bezeichnung Description	Artikel-Nr. N° d'article	Material Matériel	Abbildung Illustration
Griffring Ø31/21x4 mm für 6 mm Glas selbstklebend Tirette ronde Ø31/21x4 mm pour verre de 6 mm autocollante	3000.991312	Edelstahl 1.4301 drehblank Inox 1.4301 tourné brut	
Griffring Ø43/33x5 mm für 6 und 8 mm Glas selbstklebend Tirette ronde Ø43/33x5 mm pour verre de 6 et 8 mm autocollante	3000.996313	Edelstahl 1.4301 drehblank Inox 1.4301 tourné brut	
Griffring Ø62/51x6 mm für 8 und 10 mm Glas selbstklebend Tirette ronde Ø62/51x6 mm pour verre de 8 et 10 mm autocollante	3000.990311	Edelstahl 1.4301 drehblank Inox 1.4301 tourné brut	
Bezeichnung Description	Artikel-Nr. N° d'article	Material Matériel	Abbildung Illustration
Griffkerbe 25x60x5 mm für 6, 8 und 10 mm Glas selbstklebend Poignée entaillée 25x60x5 mm pour verre de 6, 8, 10 mm autocollante	3000.997020	Aluminium farblos anodisiert Aluminium anodisé mat	
Griffkerbe 25x60x5 mm für 6, 8 und 10 mm Glas selbstklebend Poignée entaillée 25x60x5 mm pour verre de 6, 8, 10 mm autocollante	3000.998310	Edelstahl 1.4301 geschliffen Inox 1.4301 meulé	

In Kombination mit einer Staubabdichtung nur bedingt anwendbar.
 Pas recommandé pour ferrements avec profilé anti-poussière.

Griffe für Glasschiebetüren und Schalteranlagen

Tirettes pour portes coulissantes et guichets en verre

Bezeichnung <i>Description</i>	Artikel-Nr. <i>N° d'article</i>	Material <i>Matériel</i>	Abbildung <i>Illustration</i>
Muschelgriff Ø60/48 mm für 8 mm Glas 3-tlg. verschraubbar (Glasausbruch Ø50 mm nötig) Poignée coquille <i>Ø60/48 mm pour verre de 8 mm en 3 parties vissables (Ø50 mm découpe du verre nécessaire)</i>	3000.99230	Edelstahl 1.4305 drehblank <i>Inox 1.4305 tourné brut</i>	
Muschelgriff Ø60/48 mm für 10 mm Glas 3-tlg. verschraubbar (Glasausbruch Ø50 mm nötig) Poignée coquille <i>Ø60/48 mm pour verre de 10 mm en 3 parties vissables (Ø50 mm découpe du verre nécessaire)</i>	3000.99330	Edelstahl 1.4305 drehblank <i>Inox 1.4305 tourné brut</i>	
Muschelgriff Ø60/48 mm für 12 mm Glas 3-tlg. verschraubbar (Glasausbruch Ø50 mm nötig) Poignée coquille <i>Ø60/48 mm pour verre de 12 mm en 3 parties vissables (Ø50 mm découpe du verre nécessaire)</i>	3000.99430	Edelstahl 1.4305 drehblank <i>Inox 1.4305 tourné brut</i>	

**In Kombination mit einer Staubabdichtung geeignet.
 Recommandé pour ferrements avec profilé anti-poussière.**

Festverglasungselemente

Éléments pour vitrage fixe

Bezeichnung Description	Artikel-Nr. N° d'article	Oberfläche Surface	Abbildung Illustration
<p>Festverglasungsprofil beidseitig, inkl. Gummidichtungen für 6 und 8 mm Glas</p> <p>Profilé pour vitrage fixe des deux côtés incl. joints caoutchouc pour verre de 6 et 8 mm</p>	<p>2680.313</p> <p>2680.313</p>	<p>Aluminium farblos anodisiert</p> <p>Aluminium anodisé mat</p>	
<p>Eckwinkel 90° zu Festverglasungsprofil inkl. vormontierte Klemmknöpfe für 6 mm Glas für 8 mm Glas</p> <p>Equerre de mont. de 90° pour profilé de vitrage fixe incl. clips pour verre de 6 mm pour verre de 8 mm</p>	<p>2609.011 2609.015</p> <p>2609.011 2609.015</p>	<p>Aluminium roh</p> <p>Aluminium brut</p>	
<p>Grundplatte zu Festverglasungsprofil inkl. vormontierte Klemmknöpfe für 6 mm Glas für 8 mm Glas</p> <p>Plaque de base pour profilé de vitrage fixe incl. clips pour verre de 6 mm pour verre de 8 mm</p>	<p>2609.002 2609.013</p> <p>2609.002 2609.013</p>	<p>Aluminium roh</p> <p>Aluminium brut</p>	

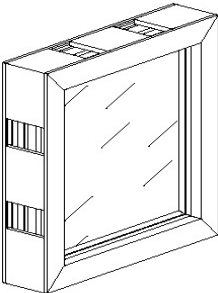
Montagehinweis: Glas ist bauseits mit Holz- oder Kunststoffklötzen zu unterlegen, Grundplatten ca. alle 500 mm

Note d'assemblage: Le verre doit être soutenu sur place avec des cales en matière plastique ou en bois, plaques de base env. tous les 500 mm.

Glasmasse = Rahmen-Aussenmass - 18 mm / Dimension du verre = dim. extérieure du cadre - 18 mm

Festverglasungsrahmen

Cadre pour vitrage fixe

Bezeichnung <i>Description</i>	Artikel-Nr. <i>N° d'article</i>	Oberfläche <i>Surface</i>	Abbildung <i>Illustration</i>
Festverglasungsrahmen komplett inklusive Gummidichtungen, Grundplatten und Eckwinkel 90° für 6 und 8 mm Glas	2680.323	farblos anodisiert / Standard-RAL nach Wahl	
Cadre pour vitrage fixe <i>complet avec joints caoutchouc, plaques de base et équerres d'angle 90° pour verre de 6 et 8 mm</i>	2680.323	<i>Anodisé mat incolore / Thermolaqué RAL à choix</i>	

Montagehinweis: Glas ist bauseits mit Holz- oder Kunststoffklötzen zu unterlegen.

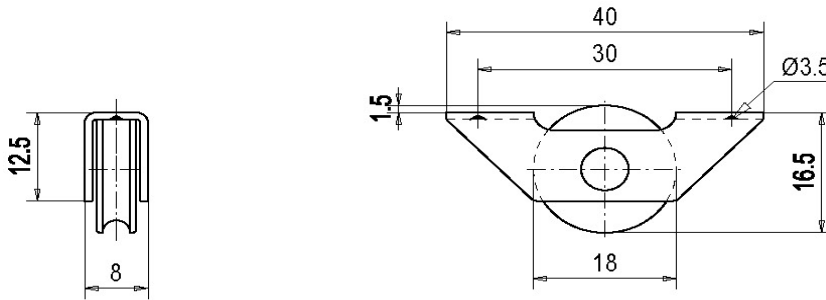
Note d'assemblage: *Le verre doit être soutenu sur place avec des cales en matière plastique ou en bois*

Glasmasse = Rahmen-Aussenmass - 18 mm

Dimension du verre = dim. extérieure du cadre - 18 mm

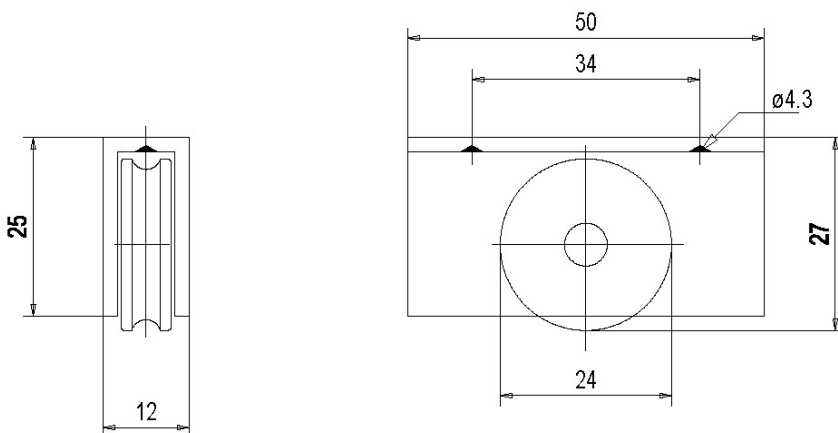
Laufwerke für Schiebetüren Roulements pour portes coulissantes

Bezeichnung Description	Artikel-Nr. N° d'article	Material Matériel
Laufwerk mit 1 kugelgelagerten Kunststoffrolle Tragkraft max. 7,5 kg	2182.00	Edelstahl / Kunststoff (Kugellager nicht rostfrei)
Train de roulement avec 1 roulette en plastique montée sur roulement à billes, force portante max. 7,5 kg	2182.00	Acier inox. / plastique (roulement à billes n'est pas inoxydable)



Geleise gem. Aperto® und Panorama® Kataloge

Laufwerk mit 1 kugelgelagerten Kunststoffrolle Tragkraft max. 15 kg	2482.00	Aluminium roh / Kunststoff (Kugellager Edelstahl)
Train de roulement avec 1 roulette en plastique montée sur roulement à billes, force portante max. 15 kg	2482.00	Aluminium brut / plastique (roulement à billes en acier inox)



Geleise gem. Aperto® und Panorama® Kataloge
Rails selon catalogues Aperto® et Panorama®

Regal- und Ladenbausysteme

Systèmes d'étagères et d'agencement

Classic

Regalsysteme

Classic

Systèmes d'étagères

Sumarum 50

Ladenbausystem

Sumarum 50

Système d'agencement



Innenanwendungen

Utilisations intérieures

Aperto®

Schalteranlagen (Hängeschieber und Hubschalter), Glasschiebetüren und Vitrinen (Parallelschieber)

Aperto®

Guichets (coulissants suspendus, guichets à guillotine), portes coulissantes en verres et vitrines (coulissant parallèle)

StopFlamm® EI 30

Schalteranlagen mit Brandschutz (VKF Zulassung für CH)

StopFlamm® EI 30

Guichets anti-feu (Certificat AEAI pour CH)



Aussenanwendungen

Utilisations extérieures

Panorama®

Balkon- und Sitzplatzverglasungen (Parallel- und Drehflügelschieber)

Panorama®

Balcons et terrasses vitrés (coulissants parallèles, coulissants pivotants)

Euroform®

Balkon- und Sitzplatzverglasungen (Parallelschieber)

Euroform®

Balcons et terrasses vitrés (coulissants parallèles)

Scalo®

Fassadenverglasungen

Scalo®

Vitrage des façades



Aweso AG
Zürcherstrasse 35
CH-8620 Wetzikon

Tel. +41 (0)44 933 01 01
info@aweso.ch

www.aweso.ch

Ihr Aweso Systempartner vor Ort:
Votre interlocuteur local :



Aweso®, Aperto®, StopFlamm®, Panorama®, Scalo® und Euroform® sind geschützte Marken der Aweso AG
Aweso®, Aperto®, StopFlamm®, Panorama®, Scalo® et Euroform® sont des marques déposées de Aweso AG

© AWESO – 03/24 – Änderungen ohne Anzeige vorbehalten / Modifications réservées sans préavis

printed in
switzerland